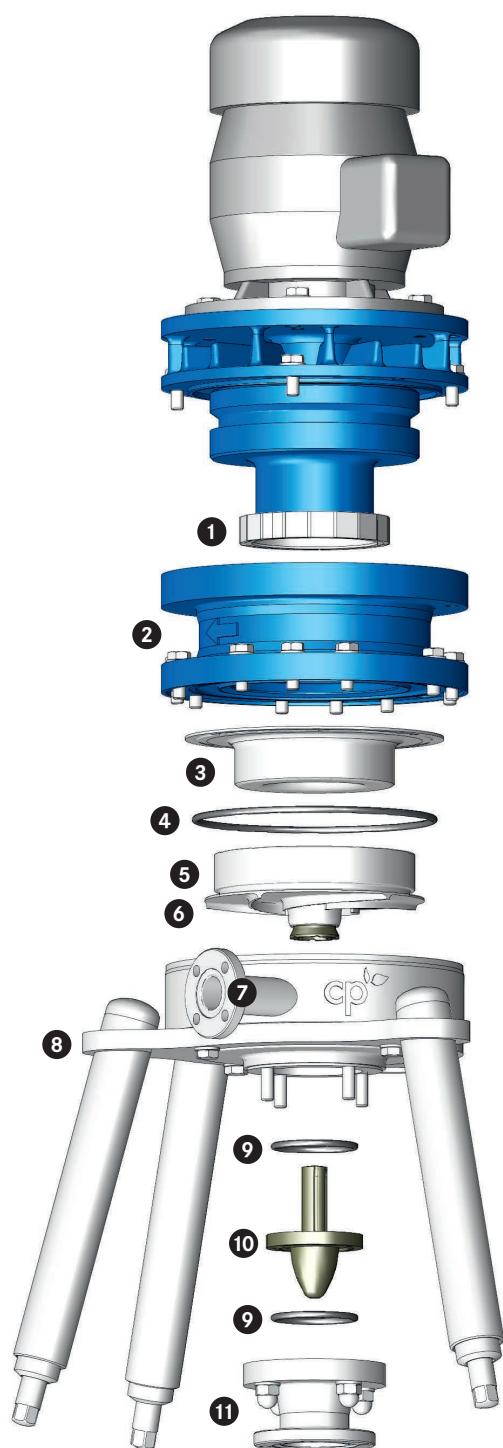


# MKP-Bio - Magnetgekuppelte Biotech-Prozesspumpe aus Edelstahl

effizient - hygienisch - EHEDG konform



#### Technische Daten

Fördermenge (min./max.)	0.5 bis 60 m <sup>3</sup> /h
Förderhöhe (min./max.)	5 bis 80 m
Temperatur (min./max.)	-20°C bis +150°C
Kinematische Viskosität	0.5 bis 350 mm <sup>2</sup> /s

#### Richtlinien, Normen und weitere Regelwerke

EG-Richtlinie 2006/42/EG (Maschinen)

EG-Richtlinie 94/9/EG (ATEX)

EHEDG

DIN EN 12462

DIN EN ISO 5199

DIN EN ISO 15783

- 1 An der Schwungmasse befestigter ausenliegender Magnetrotor (atmosphärenseitig)
- 2 Laterne
- 3 Hermetisch dichter Spalttopf
- 4 Gehäusedichtung
- 5 Am Laufrad befestigter innenliegender Magnetrotor (produktseitig)
- 6 Laufrad
- 7 Druckstutzen
- 8 Pumpengehäuse mit Dreibeinstander
- 9 O-Ring
- 10 Nabe
- 11 Saugstutzen