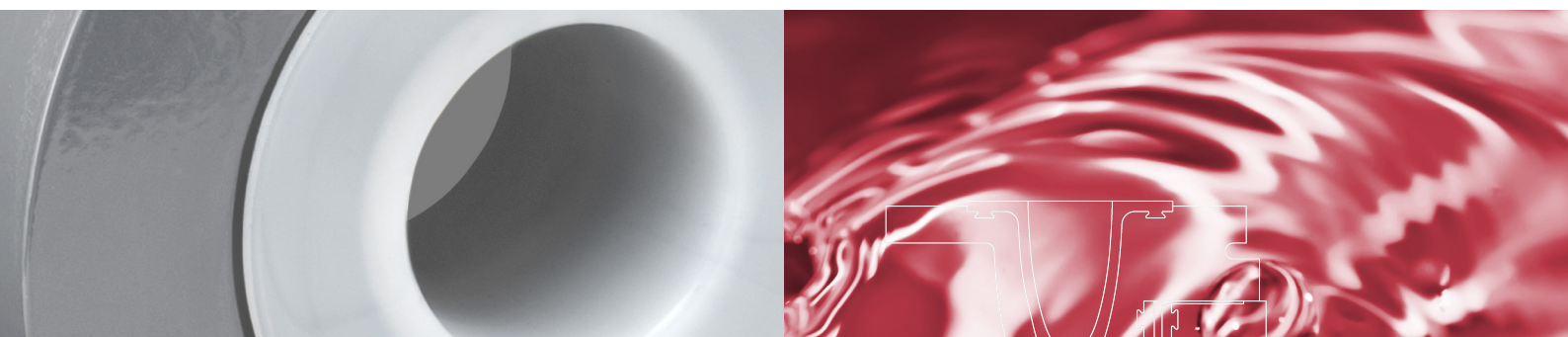


Kreiselpumpe mit PFA-Auskleidung und Doppel-Gleitringdichtung effizient – korrosionsfest – sicher

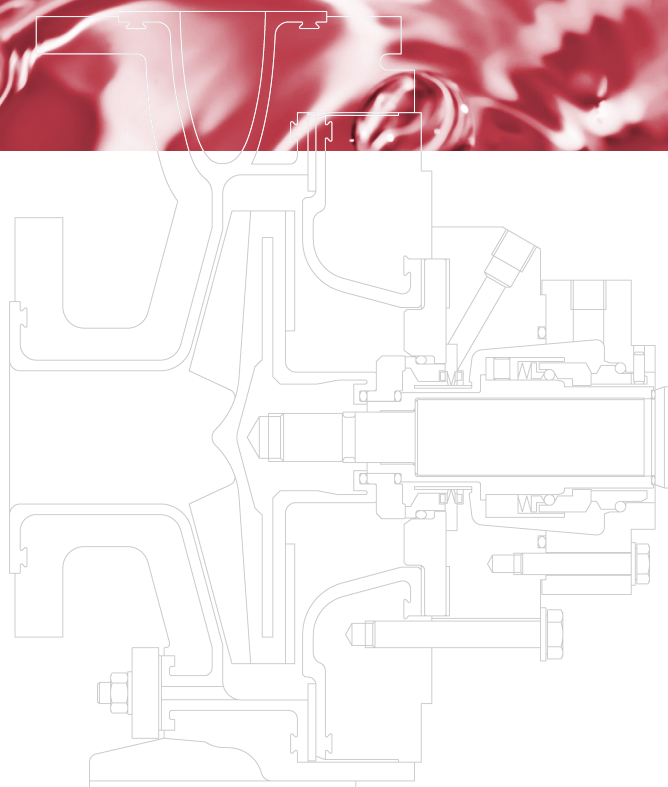


EB

Chemieprozesspumpe mit Doppel-Gleitringdichtung

Entwickelt nach:
DIN EN ISO 2858 und 5199

Erfüllt die:
EG Maschinenrichtlinie
EG ATEX Richtlinie





Offenes Laufrad der Chemieprozesspumpe mit PFA-Auskleidung und Doppel-Gleitringdichtung



CP Pump Systems

Chemieprozesspumpe mit PFA-Auskleidung und Doppel-Gleitringdichtung

Unser Unternehmen

CP ist ein Schweizer Traditionsunternehmen mit hoher Innovationskraft. Seit 1948 entwickeln und fertigen wir qualitativ hochstehende Hightech-Produkte und erbringen Dienstleistungen für eine internationale Kundschaft mit höchsten Ansprüchen.

Wir produzieren zuverlässige und innovative Zentrifugalpumpen für folgende Industrien: Chemie, Pharma, Petrochemie, Biotechnologie, Nahrungsmittel und Getränke. Mit einem Netzwerk ist CP in über 70 Ländern vertreten und bietet eine erstklassige Beratung. Diese Nähe garantiert Kunden weltweit einen effizienten Service vor Ort.

Besonders viel Wert legen wir auf energieeffiziente Produkte und Dienstleistungen. Bei uns gehen ökologische Lösungen stets mit höchster Sicherheit und ökonomischen Überlegungen einher. Als Pionierin in diesem Bereich beraten und begleiten wir deshalb Kunden mit vielfältigen Anliegen – entlang der gesamten Wertschöpfungskette.

Das CP Qualitätsmanagement ist nach ISO 9001 zertifiziert.

Energieeffizienz in der Industrie

Die Industrie ist im Bereich Nachhaltigkeit und Energieeffizienz immer stärker gefordert. Pumpen gelten dabei als Schlüsselprodukte, weil sie ein immenses Einsparpotential an Energie und Kosten bergen. CP hat dies bereits 1999 erkannt, gehandelt und deshalb bei energiesparenden Pumpensystemen eine Vorreiterrolle übernommen.

In den letzten Jahren haben wir zahlreiche Pumpensysteme kontinuierlich hydraulisch optimiert. Damit konnte deren Effizienz um bis zu 30 Prozent gesteigert werden. Gleichzeitig wurde die Sicherheit der Pumpen, der wir uns seit Gründung des Unternehmens im Jahre 1948 vehement verschrieben haben, weiter erhöht.

Wir setzen uns weltweit konsequent für eine nachhaltige Produktion in der Industrie ein. Unsere Kundschaft profitiert von umfassenden Lösungen, die langfristig Kosten und CO₂-Emissionen senken. Cleaner pumps, cleaner planet: Wir sind überzeugt, dass sich nachhaltiges Forschen, Denken und Handeln jederzeit für alle Partner auszahlt.

Chemieprozesspumpe mit PFA-Auskleidung und Doppel-Gleitringdichtung

Die Doppel-Gleitringdichtungs-Pumpe EB eignet sich hervorragend für die hohen Anforderungen der chemischen und zahlreicher weiterer Industrien. Mit dieser hoch entwickelten und ausserordentlich energieeffizienten Pumpe können korrosive Flüssigkeiten verschiedenster Art zuverlässig und absolut sicher gefördert werden.

Das Gehäuse der Pumpe ist mit hochwertigem, korrosions- und diffusionsbeständigem PFA ausgekleidet. Mittels Ankernuten wird die dicke PFA-Auskleidung vakuumfest am Metallpanzer verankert. Dieser Panzer nimmt alle mechanischen Belastungen auf, die durch Systemdruck oder Rohrleistungskräfte entstehen können.

Für die betriebssichere Förderung von Medien mit Feststoffanteilen beinhaltet die EB ein schmutzunempfindliches, offenes Laufrad. Dieses ist geeignet für tiefe NPSH-Werte und weist einen optimalen Wirkungsgrad auf. Weiter verfügt das Kunststofflaufrad über einen Metallkern. Damit erhöht sich die mechanische Festigkeit. Um den bestmöglichen Wirkungsgrad zu erreichen, kann das Stirnspiel des Laufrades einfach und optimal eingestellt werden.

Die EB ist als Baukastensystem aufgebaut, und die Einzelteile gelten als sehr robust. Die Pumpenwelle wird in einem ölgeschmierten Lagerstuhl gelagert.

Anschlussmasse und Leistungsdaten der Pumpen entsprechen der Norm DIN EN ISO 2858. Bisherige Pumpen können in jeder Anlage problemlos durch die EB ersetzt werden.

Technische Angaben

Technische Daten

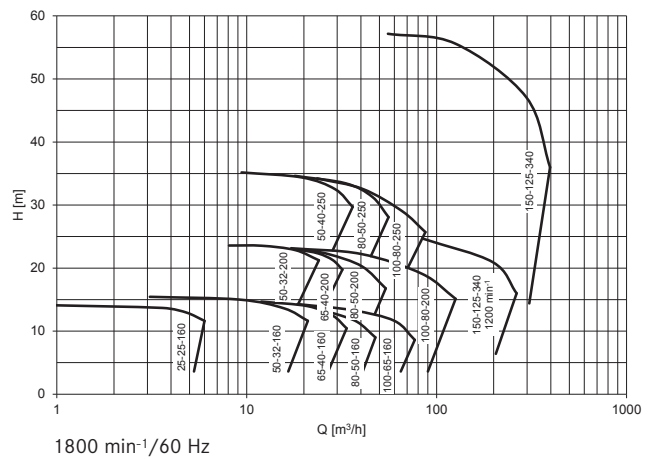
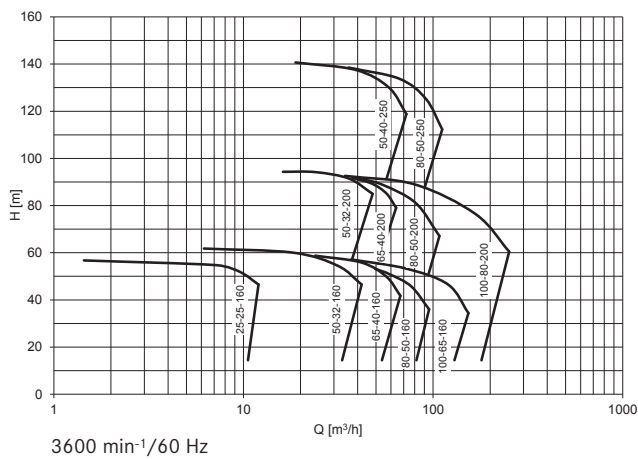
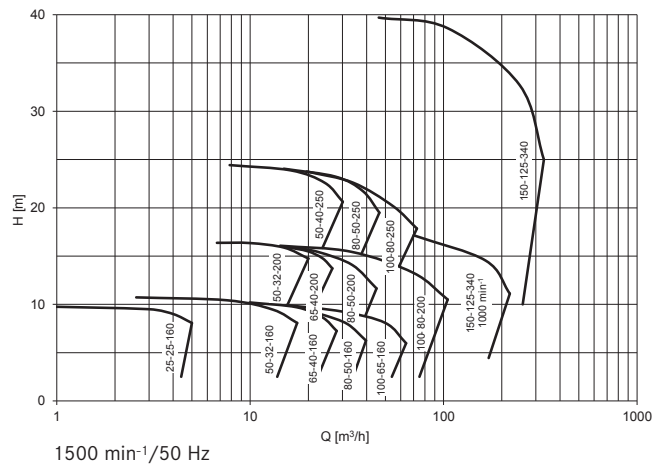
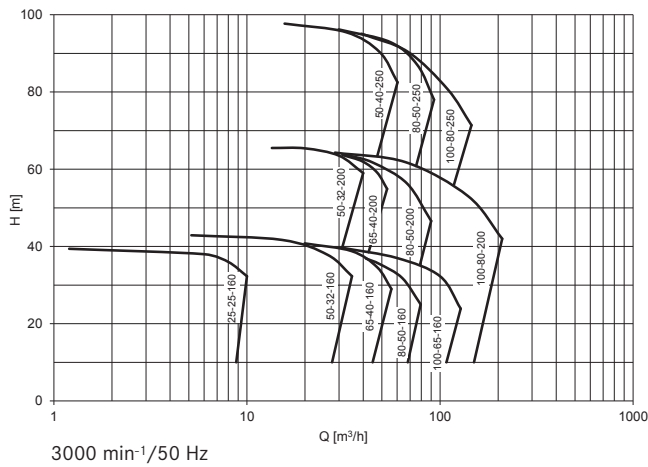
Fördermenge (min./max.)	0.5 bis 400 m ³ /h
Förderhöhe (min./max.)	5 bis 100 m
Temperatur (min./max.)	-20°C bis +150°C
Kinematische Viskosität	0.5 bis 350 mm ² /s
Feststoffe	nach technischer Abklärung

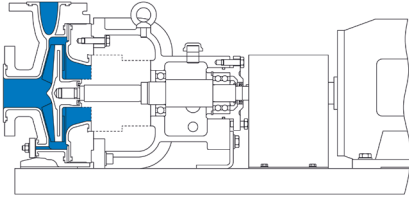
Richtlinien

EG Maschinenrichtlinie
EG ATEX Richtlinie

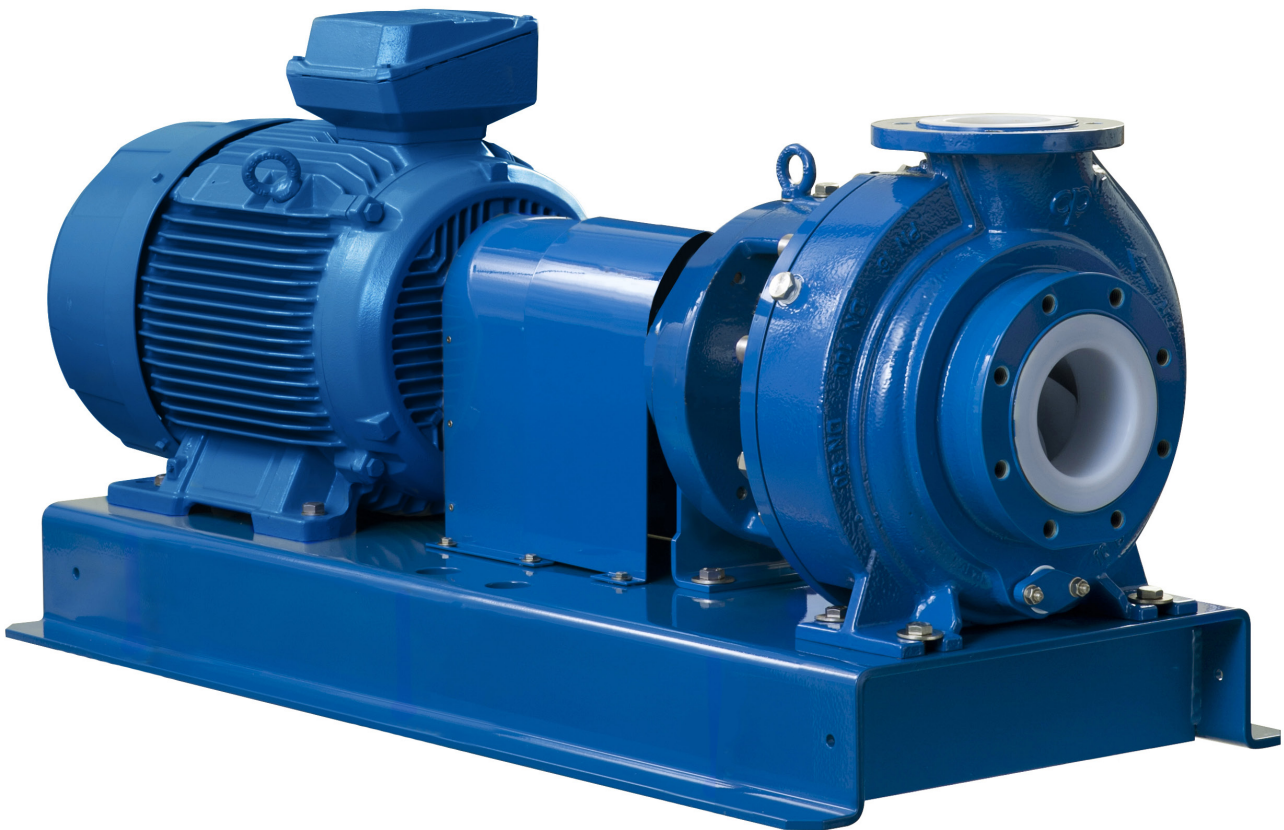
Normen

DIN EN ISO 2858
DIN EN ISO 5199





EB Lagerstuhl
mit Grundplatte
-20°C bis +150°C



EB mit Grundplatte und Motor
Lagerstuhl (-20°C bis +150°C), horizontal

Optionen

umfassend – individuell – kombinierbar

Gehäuse

Materialien

- Gusseisen (GGG 40.3) / PFA-Auskleidung vakuumfest

Nenndruck

- PN 16

Stutzenflansche

- EN 1092-2
- ANSI ASME B16.5 gebohrt

Zusätzliche Anschlüsse

- Gehäuseentleerungsanschluss (mit oder ohne Flansch)
- Gleitringdichtungsgehäuseanschluss für Entleerung / Entlüftung

Dichtungsmaterialien

- PTFE-ummantelt
- Gylon® blue

O-Ring-Materialien

- FEP/FKM
- Kalrez®/Chemraz®



Doppel-Gleitringdichtung

FuturaTef®



Gleitringdichtungsdeckel



Sperrdruckgefäß zu Doppel-Gleitringdichtung

Gefäß

- Kühlung, Manometer, Thermometer und Schauglas
- Totalinhalt von 3 bis 12 l (je nach Gefäßstyp)
- Handnachfüllpumpe (je nach Gefäßstyp)

Gefäßanschlüsse

- PTFE-Schlauch edelstahlmantelt
- Verrohrung aus Edelstahl

Halterungen

- Stahl
- Edelstahl



Pumpenschutz

Sperrmediumsüberwachung

- Niveauschalter
- Druckschalter
- Temperaturfühler

Motorbelastungssensor

Aufstellung

Arten

- Grundplatte

Materialien

- Stahl
- Edelstahl

Stellfüsse

Tropfblech

Erdungslaschen



Lagerstuhl

Schmierung

- Ölgeschmiert

Optionen zur Ölschmierung

- Ölstandregler

Kupplung

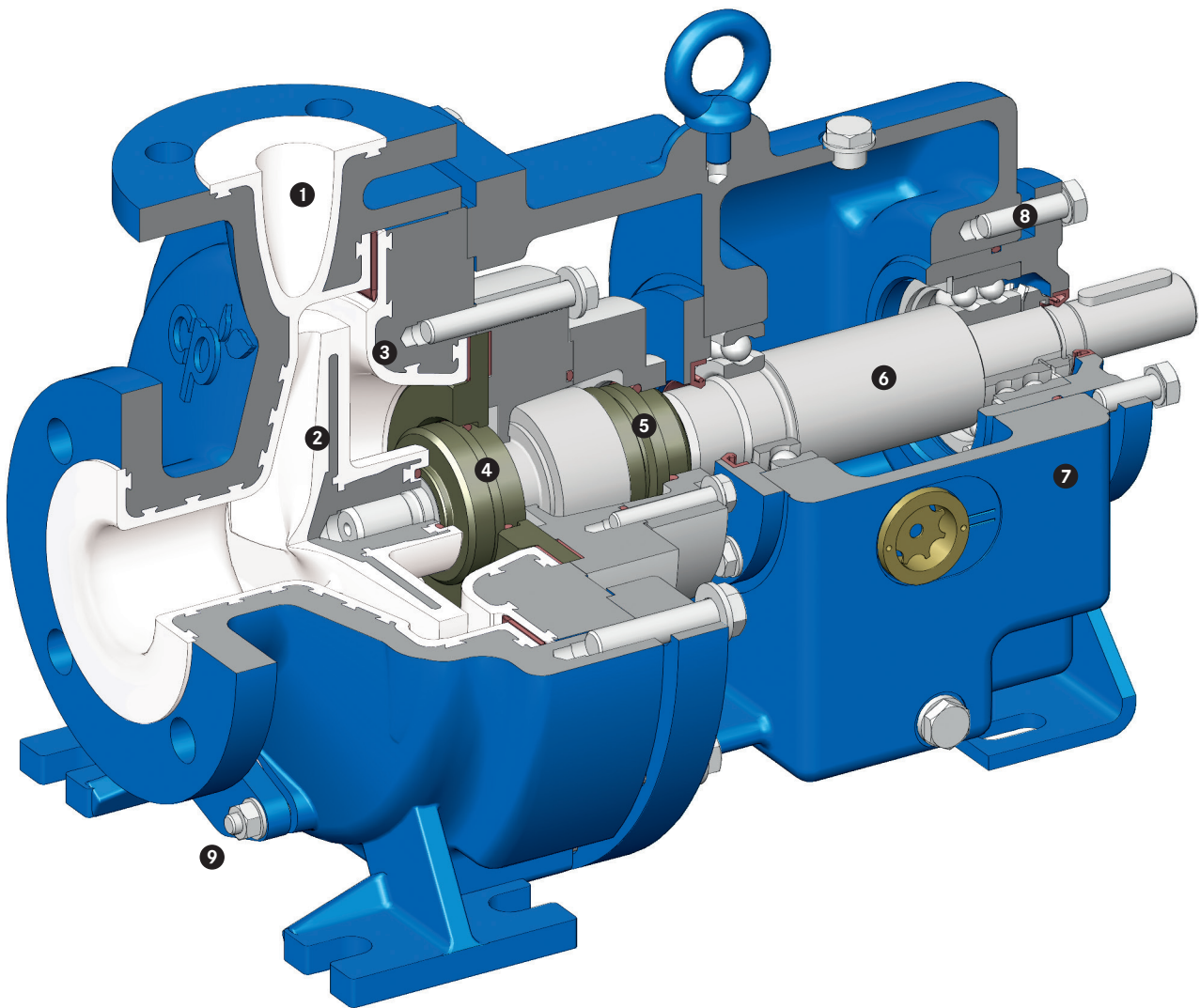
Kupplungsschutz

- Stahl
- Messing

Schnittbild

EB

Lagerstuhl (-20°C bis +150°C), horizontal



- 1 Pumpengehäuse mit PFA-Auskleidung
- 2 Laufrad
- 3 Gehäusedeckel mit PFA-Auskleidung
- 4 Gleitpaarung der Gleitringdichtung (produktseitig)
- 5 Gleitpaarung der Gleitringdichtung (atmosphärensseitig)

- 6 Pumpenwelle
- 7 Ölgeschmierter Lagerstuhl
- 8 Laufradspiel-Einstellschraube
- 9 Gehäuseentleerungsanschluss



Doppelt hält besser – FuturaTef®

Die Doppel-Gleitringdichtung FuturaTef® eignet sich besonders für anspruchsvolle Aufgaben vor allem in der chemischen Industrie. 1998 kam sie erstmals auf den Markt. Seitdem wird sie laufend weiterentwickelt, um den wachsenden Anforderungen der Industrie gerecht zu werden. An ihrer Vielseitigkeit und Leistungsstärke hat sich nichts geändert.

Sie überzeugt durch ihr breites Anwendungsspektrum:

- Ideal zur Abdichtung korrosiver, feststoffhaltiger und abrasiver Medien
- Sehr gut geeignet für PFA-ausgekleidete Chemieprozesspumpen
- Universell chemisch beständig, da mediumseitig metallfrei

Besonders ausgeprägt sind ihre Sicherheitsmechanismen:

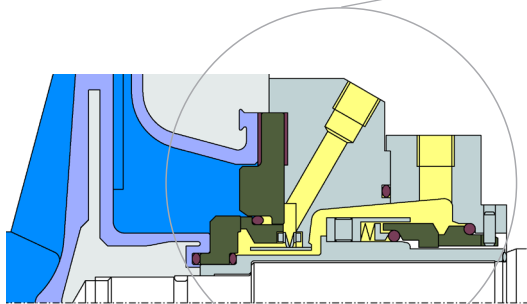
- Schutz der Federn vor Fördermedium
- Kein Öffnen der Doppeldichtung bei Sperrdruckausfall
- Schutz der Welle vor Beschädigung durch die Wellenschutzhülse

Abdichtung mit System

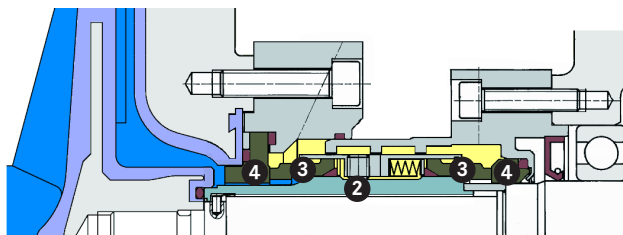
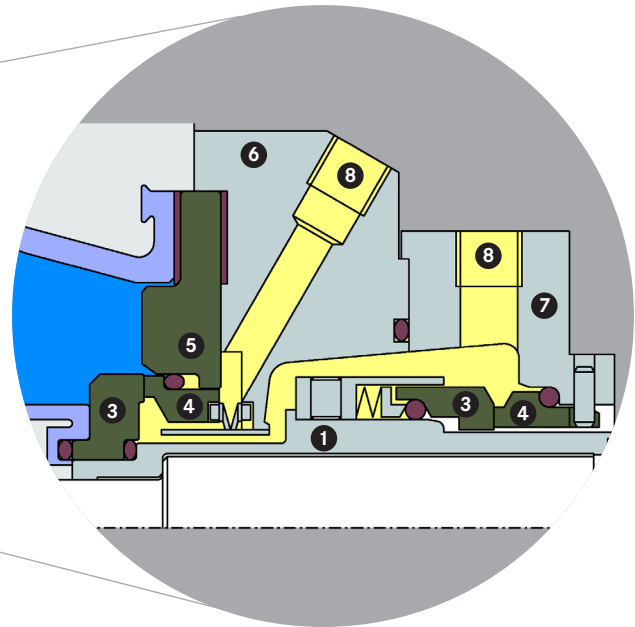
Die doppelt wirkende Gleitringdichtung FuturaTef® dichtet mit System: Die hochwertigen, keramischen Gleitpaarungen (SSiC) und die metallische Wellenschutzhülse sorgen für absolute Dichtheit. Das Federpaket hat keinen Kontakt mit dem Fördermedium.

Eine Sperrflüssigkeit in der Gleitringdichtung schmiert die Dichtflächen und sorgt gleichzeitig für eine sichere Abdichtung. Weder die Federn noch der O-Ring, der auf der atmosphärischen Seite angebracht ist, können somit verstopfen oder verkleben. Dadurch ist der Druck auf die Dichtungsfläche dauerhaft sichergestellt, die Dichtung funktioniert zuverlässig.

Die FuturaTef® besteht aus wenigen Teilen, lässt sich leicht montieren und verlangt keinerlei Einstellungen. Als Dichtungsmaterial wird auf der Produktseite ausschliesslich SSiC (gesintertes Siliziumkarbid) gegen SSiC eingesetzt, auf der atmosphärischen Seite sind andere Gleitpaarungen erhältlich. So lässt sich die FuturaTef® für nahezu jeden Spezialfall einrichten.



**FuturaTef®
Doppel-Gleitringdichtung**



**Back to Back
Doppel-Gleitringdichtung**

- 1 Metallische Wellenschutzhülse
- 2 Keramische Wellenschutzhülse
- 3 Gleitring (rotierend)
- 4 Gegenring (stationär)
- 5 Einsatzring
- 6 Dichtungsdeckel
- 7 Wellendichtungsgehäuse
- 8 Spülanschlüsse

Anwendungen

vielfältig – komplex – speziell

Die CP Kreiselpumpe mit PFA-Auskleidung und Doppel-Gleitringdichtung erfüllt höchste Qualitätsansprüche und garantiert einen zuverlässigen und hochsicheren Produktionsablauf. Einsetzbar ist sie für die Förderung von unterschiedlichsten Flüssigkeiten in diversen Industrien und Prozessen. Sie bewältigt kleine, mittlere und grosse Fördermengen. Besonders im Umgang mit sehr empfindlichen oder gefährlichen Stoffen bietet die CP Chemieprozesspumpe EB grosse Vorteile.

Industrien

- Chemie: Basis- und Feinchemie (Agro-, Spezialchemie)
- Pharma
- Biotechnologie

Prozesse

Die CP Kreiselpumpe mit PFA-Auskleidung und Doppel-Gleitringdichtung ist auf verschiedenste Prozesse ausgelegt. Dazu gehören unter anderem:

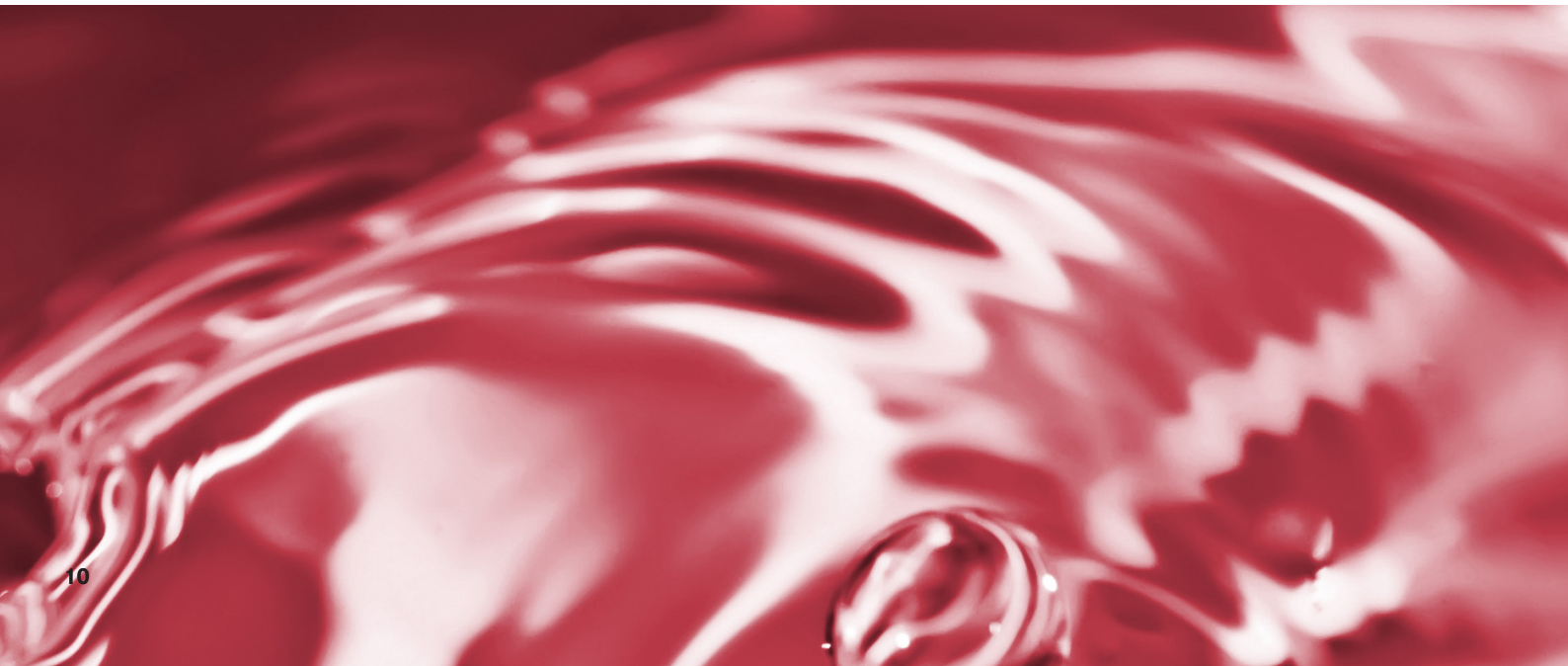
- Chloralkali-Elektrolyse
- Prozesse in Multifunktionsanlagen
- Schwefelsäureaufbereitung
- Tankentladung

Flüssigkeiten

Die CP Kreiselpumpe mit PFA-Auskleidung und Doppel-Gleitringdichtung kann Säuren, Laugen, Lösungsmittel, Suspensionen sowie Flüssigkeiten mit Feststoffen fördern. Zum Beispiel:

- Calciumchlorid
- Dichlormethan
- Essigsäuremethylester
- Fluorwasserstoffsäure
- Glutarsäure
- Methylacetat
- Natriumchlorid
- Salzsäure
- Schwefelsäure
- Silane

Gerne berät Sie unser Verkaufspersonal persönlich und abgestimmt auf Ihre Bedürfnisse, Ihren Industriezweig, Ihre Prozesse und Flüssigkeiten.





CP Pump Systems

Unsere Produktpalette

Kundenservice

Wir bieten höchste Qualität, langjährige Erfahrung und erstklassige Beratung aus einer Hand. Unsere massgeschneiderten Pumpensysteme werden den unterschiedlichsten Ansprüchen gerecht.

CP Kunden profitieren von umfassenden Serviceleistungen: Original-Ersatzteile sind innerhalb kürzester Zeit erhältlich, technische Dokumentationen vollständig verfügbar. Der Kundendienst arbeitet kompetent und effizient, der Reparaturservice dynamisch und flexibel. All diese Dienstleistungen garantieren einen einwandfreien Betrieb der Pumpen. Dank einem Netzwerk in über 70 Ländern beraten und bedienen wir unsere Kunden direkt vor Ort.

Energieeffizienz-Beratung

Als Trendscout im Bereich Energieeffizienz verfügt CP im Zusammenhang mit Pumpen und Motoren über ein breites Spektrum an Dienstleistungen: umfassende Beratung, eingehende Systemanalyse und sorgfältige Planung. Unser Ziel ist es, unsere Kunden tatkräftig zu unterstützen, damit diese den Energieverbrauch ihrer Pumpensysteme optimieren und dadurch langfristig Kosten senken können.

Aufgrund unserer grossen und langjährigen Erfahrung stehen wir heute Kunden aus dem privaten und öffentlichen Sektor mit Rat und Tat zur Seite. Darunter befinden sich Eigentümer und Betreiber von Prozessanlagen für Flüssigkeiten in der chemischen und pharmazeutischen Industrie sowie in diversen anderen Industriezweigen.

Sind Sie interessiert? Haben Sie Fragen? Wir informieren Sie gerne in einem persönlichen Gespräch über die verschiedensten Möglichkeiten.

Magnetgekuppelte Kreiselpumpen aus Edelstahl

MKP

Magnetgekuppelte Chemieprozesspumpe

MKP-S

Selbstansaugende magnetgekuppelte Chemieprozesspumpe

MKTP

Magnetgekuppelte Chemieprozess-Tauchpumpe

MKP-ANSI

Magnetgekuppelte Chemieprozesspumpe

MKPP

Magnetgekuppelte In-Line-Chemieprozess-Peripheralradpumpe

SZMK

Magnetgekuppelte In-Line-Chemieprozesspumpe

Mobile Kreiselpumpe

Magnetgekuppelte Chemieprozesspumpe in mobiler Ausführung

Magnetgekuppelte Biotech-Prozesspumpe aus Edelstahl

MKP-Bio

Magnetgekuppelte Kreiselpumpe für die sterile Verfahrenstechnik

Magnetgekuppelte Kreiselpumpen mit PFA-Auskleidung

MKPL

Magnetgekuppelte Chemieprozesspumpe

MKPL-S

Selbstansaugende magnetgekuppelte Chemieprozesspumpe

Magnetgekuppelte Kreiselpumpen aus PTFE-Vollkunststoff

MSKP

Magnetgekuppelte Chemieprozesspumpe

MSKPP

Magnetgekuppelte Chemieprozess-Peripheralradpumpe

MSKS

Selbstansaugende magnetgekuppelte Chemieprozess-Seitenkanalpumpe

Kreiselpumpen aus Edelstahl mit Gleitringdichtungen

ZMP

3-In-One Chemieprozess-Zerkleinerungspumpe mit Gleitringdichtung: zerkleinern, mischen und fördern

Kreiselpumpe mit PFA-Auskleidung und Doppel-Gleitringdichtung

EB

Chemieprozesspumpe mit Doppel-Gleitringdichtung

Kreiselpumpe mit Keramik-Auskleidung und Doppel-Gleitringdichtung

ET

Chemieprozesspumpe mit Doppel-Gleitringdichtung



Die Verbesserung der Energieeffizienz von Pumpsystemen trägt zu einer nachhaltigen Entwicklung unseres Planeten bei.

CP Pumpen AG 
Schweiz, Zofingen

CP Pumpen GmbH
Deutschland, Mannheim

CP Pumpen SAS
Frankreich, Strassburg

CP Pumps Inc.
USA, Birmingham (AL)

Representative Office of CP Pumpen AG
Thailand, Bangkok

Ihren lokalen CP Vertriebspartner finden
Sie auch auf www.cp-pumps.com.

Gerne können Sie CP direkt kontaktieren:
+41 62 746 85 85 / info@cp-pumps.com.

