

Magnetgekuppelte Kreiselpumpe für die sterile Verfahrenstechnik effizient – hygienisch – EHEDG konform



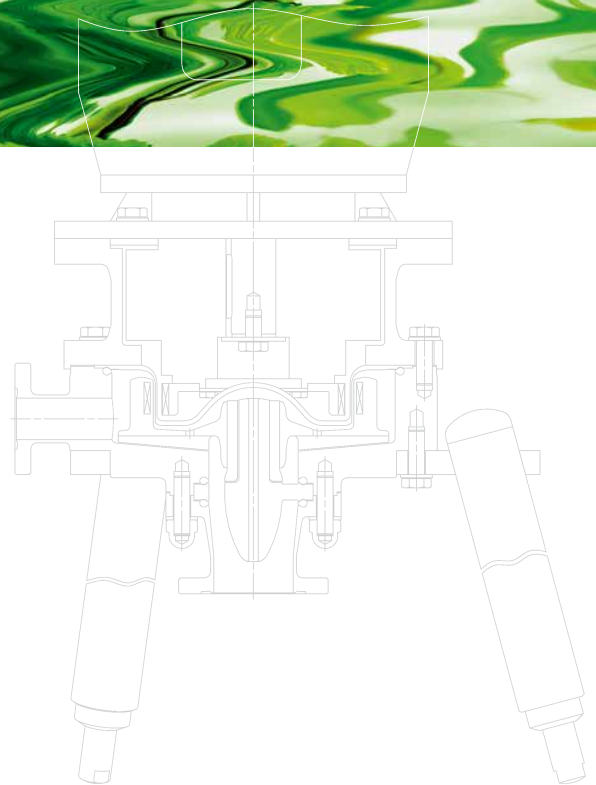
MKP-Bio

Magnetgekuppelte Biotech-Prozesspumpe aus Edelstahl

EHEDG konform

Entwickelt nach:
DIN EN 12462, DIN EN ISO 5199 und 15783

Erfüllt die:
EG Maschinenrichtlinie
EG ATEX Richtlinie



EHEDG Reinigbarkeitstest
Für eine Kreiselpumpe mit Magnetantrieb
Test: Nr. 10/11.98 Firma CP Pumpen AG, Zofingen, Schweiz
Lehrstuhl für Verfahrenstechnik disperser Systeme (VDS)

EHEDG Sterilisierbarkeitstest
Für eine Kreiselpumpe mit Magnetantrieb
Test: Nr. 10/11.98 Firma CP Pumpen AG, Zofingen, Schweiz
Lehrstuhl für Verfahrenstechnik disperser Systeme (VDS)



Offenes Laufrad der magnetgekuppelten Biotech-Prozesspumpe für die sterile Verfahrenstechnik aus Edelstahl



CP Pump Systems

Magnetgekuppelte Biotech-Prozesspumpe für die sterile Verfahrenstechnik aus Edelstahl

Unser Unternehmen

CP ist ein Schweizer Traditionsunternehmen mit hoher Innovationskraft. Seit 1948 entwickeln und fertigen wir qualitativ hochstehende Hightech-Produkte und erbringen Dienstleistungen für eine internationale Kundschaft mit höchsten Ansprüchen.

Wir produzieren zuverlässige und innovative Zentrifugalpumpen für folgende Industrien: Chemie, Pharma, Petrochemie, Biotechnologie, Nahrungsmittel und Getränke. Mit einem Netzwerk ist CP in über 70 Ländern vertreten und bietet eine erstklassige Beratung. Diese Nähe garantiert Kunden weltweit einen effizienten Service vor Ort.

Besonders viel Wert legen wir auf energieeffiziente Produkte und Dienstleistungen. Bei uns gehen ökologische Lösungen stets mit höchster Sicherheit und ökonomischen Überlegungen einher. Als Pionierin in diesem Bereich beraten und begleiten wir deshalb Kunden mit vielfältigen Anliegen – entlang der gesamten Wertschöpfungskette.

Das CP Qualitätsmanagement ist nach ISO 9001 zertifiziert.

Energieeffizienz in der Industrie

Die Industrie ist im Bereich Nachhaltigkeit und Energieeffizienz immer stärker gefordert. Pumpen gelten dabei als Schlüsselprodukte, weil sie ein immenses Einsparpotential an Energie und Kosten bergen. CP hat dies bereits 1999 erkannt, gehandelt und deshalb bei energiesparenden Pumpensystemen eine Vorreiterrolle übernommen.

In den letzten Jahren haben wir zahlreiche Pumpensysteme kontinuierlich hydraulisch optimiert. Damit konnte deren Effizienz um bis zu 30 Prozent gesteigert werden. Gleichzeitig wurde die Sicherheit der Pumpen, der wir uns seit Gründung des Unternehmens im Jahre 1948 vehement verschrieben haben, weiter erhöht.

Wir setzen uns weltweit konsequent für eine nachhaltige Produktion in der Industrie ein. Unsere Kundschaft profitiert von umfassenden Lösungen, die langfristig Kosten und CO₂-Emissionen senken. Cleaner pumps, cleaner planet: Wir sind überzeugt, dass sich nachhaltiges Forschen, Denken und Handeln jederzeit für alle Partner auszahlt.

Magnetgekuppelte Biotech-Prozesspumpe für die sterile Verfahrenstechnik aus Edelstahl

Die dichtunglose Magnetkupplungspumpe MKP-Bio wurde speziell für die sterile Förderung von flüssigen Medien in der pharmazeutischen und biotechnischen Industrie sowie in der Lebensmittelindustrie konstruiert. Entwickelt wurde sie gemäss den EHEDG-Empfehlungen, den Gestaltungskriterien für hygienegerechte Maschinen der European Hygienic Engineering & Design Group. Die MKP-Bio erfüllt zudem vollumfänglich die Norm DIN EN 12462 und die Hygienestandards 3-A.

Weil die MKP-Bio keine Wellenabdichtung aufweist, wird das Eindringen von Mikroorganismen in die Pumpe verhindert. Das Drehmoment wird über eine Magnetkupplung übertragen, die nach dem umgekehrten Antriebsprinzip ausgeführt ist. Dank ihrer besonderen Konstruktion benötigt die MKP-Bio auch keinen Gleitlagerträger. Die einteilige, zentral angeordnete Laufradlagerung wird mit der gepumpten Flüssigkeit optimal gespült und gekühlt. Dadurch erreicht die MKP-Bio hervorragende Laufeigenschaften.

Das Laufrad der Pumpe dreht sich nach dem Kreiselpinzip stabil um eine stationäre Achse und ist hydraulisch optimal ausbalanciert. Es wirken nur geringe Lagerkräfte, was die Betriebssicherheit der Pumpe erhöht.

Die MKP-Bio ist tottraumfrei ausgeführt und kompakt konstruiert. Das Pumpeninnere besteht aus wenigen und robusten Einzelteilen. Zur Validierung kann das Laufrad einfach und werkzeugfrei entnommen werden. Dank ihrer vertikalen Aufstellung lässt sich die MKP-Bio durch den Saugstutzen ohne zusätzliche Spül-, Entleer- oder Entlüftungsanschlüsse komplett entleeren. Die vorhandenen Pumpenanschlüsse können für die CIP und SIP verwendet werden. Die mediumsberührten Teile haben eine Mindest-Oberflächengüte von Ra 0.8, die Innenkanten sind mit R 3 ausgeführt, und die Flächen weisen eine Neigung von mindestens 3° auf. Alle mediumsberührten Werkstoffe sind nach FDA zertifiziert.

Technische Angaben

Technische Daten

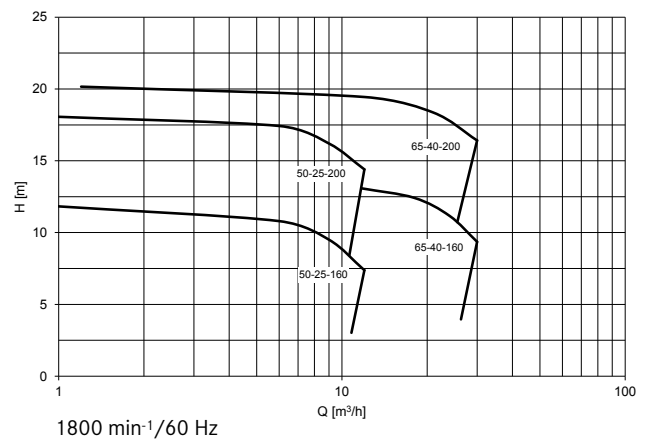
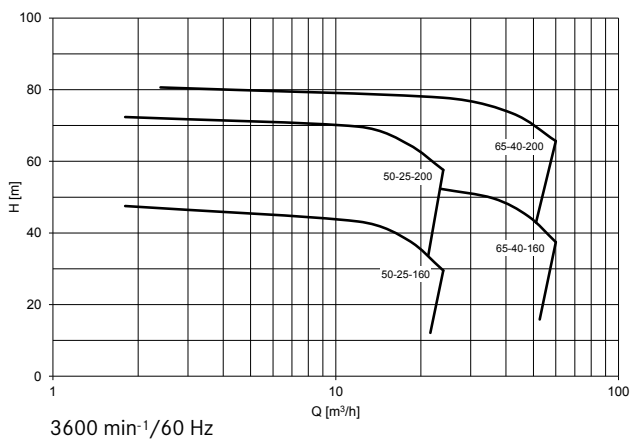
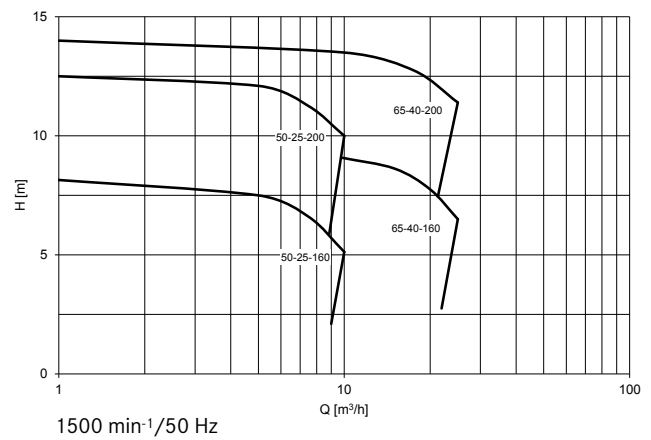
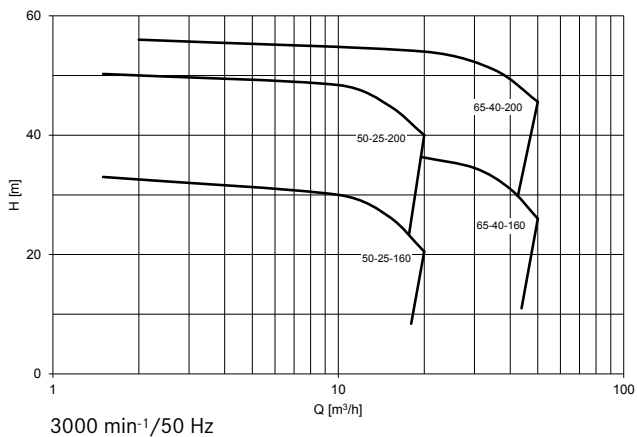
Fördermenge (min./max.)	0.5 bis 60 m ³ /h
Förderhöhe (min./max.)	5 bis 80 m
Temperatur (min./max.)	-20°C bis +150°C
Kinematische Viskosität	0.5 bis 350 mm ² /s
Feststoffe	nach technischer Abklärung

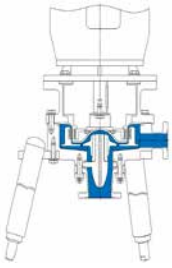
Richtlinien

EG Maschinenrichtlinie
EG ATEX Richtlinie
Hygienestandards
EHEDG
VDMA
FDA 21 CFR §177

Normen

DIN EN 12462
DIN EN ISO 5199
DIN EN ISO 15783





MKP-Bio Monoblock
mit Dreibeinstander
-20°C bis +150°C



MKP-Bio mit Dreibeinstander und Motor
Monoblock (-20°C bis +150°C), vertikal

Optionen

umfassend – individuell – kombinierbar

Gehäuse

Materialien

- Edelstahl 1.4404/1.4435 (316L)
- Edelstähle (z.B. 1.4306, Uranus® B6)
- Nickelbasislegierungen (z.B. Hastelloy® C4, C22)

Nenndruck

- PN 16

Stutzenflansche

- DIN 11864
- DIN 11850
- EN 1092-1
- SÜDMO
- NEUMO
- BBS
- ASME BPE (Tri-Clamp)

Zusätzliche Anschlüsse

- Laternenüberwachungsanschluss

Dichtungsmaterialien

- EPDM
- FEP/FKM
- Kalrez®



Lagerung

- SiSiC (gesintertes Siliciumcarbid) mit diamantähnlicher Beschichtung (ADLC)
- WoC (Wolframcarbid) nickelgebunden mit diamantähnlicher Beschichtung (ADLC)
- Wälzlager aus Keramik Si_3N_4 (Siliziumnitrid)





Spalttopf

Materialien

- Hastelloy® C-4
- Hastelloy® C-22



Pumpenschutz

Thermoelement am Spalttopf

Motorbelastungssensor



Aufstellung

Arten

- Dreibeinstander mit Federung, Dämpfung und kugeliger Fussfläche
- Winkelstander
- Vertikal

Material

- Edelstahl

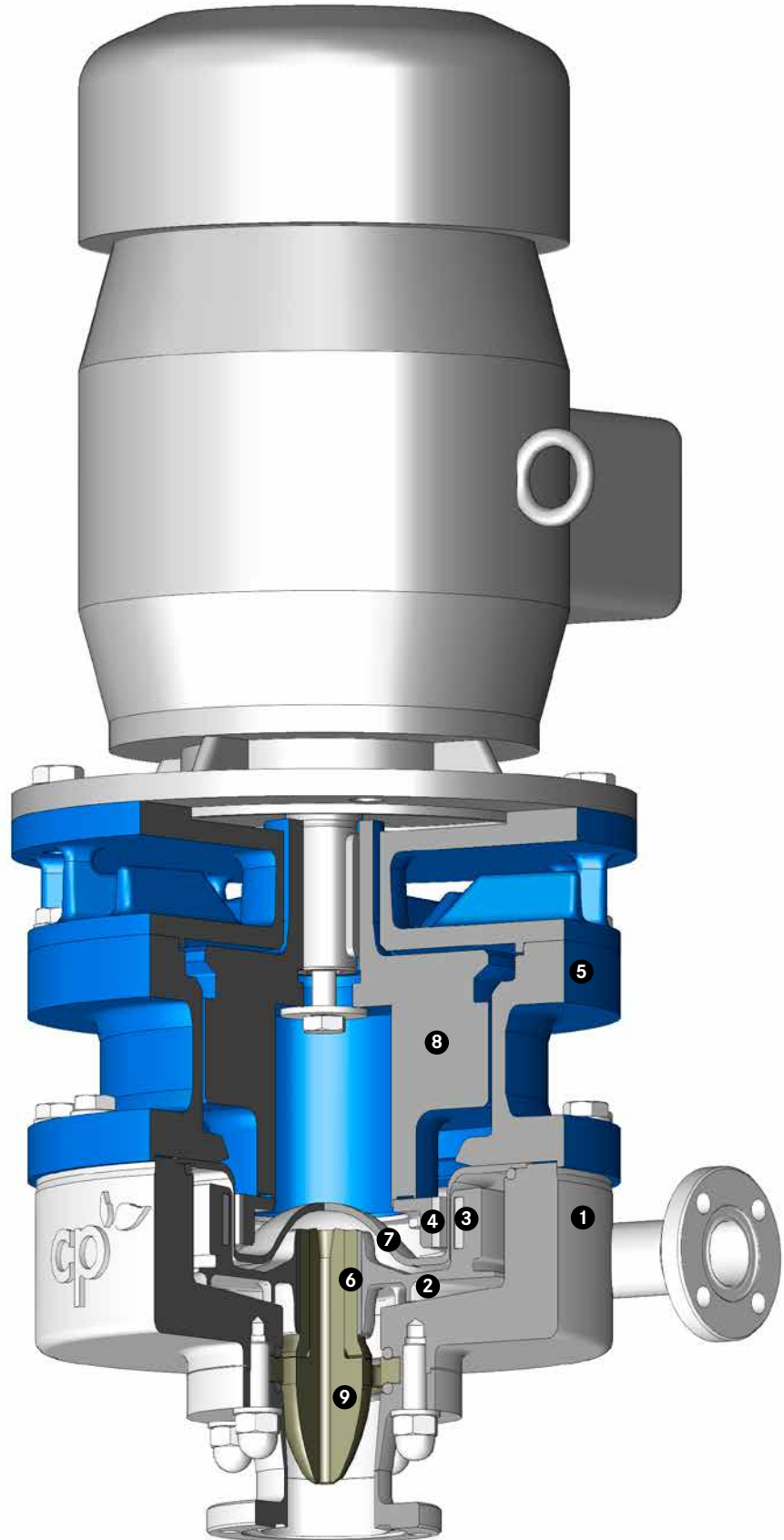
Stellfüsse



Schnittbild

MKP-Bio

Monoblock (-20 °C bis +150 °C), vertikal



- 1 Pumpengehäuse
- 2 Laufrad
- 3 Am Laufrad befestigter innenliegender Magnetrotor (produktseitig)
- 4 An der Schwungmasse befestigter aussenliegender Magnetrotor (atmosphärensseitig)
- 5 Laterne
- 6 Gleitlager
- 7 Hermetisch dichter Spalttopf
- 8 Schwungmasse
- 9 Nabe



Gehäuse mit Dreibeinständer der Magnetskupplungspumpe MKP-Bio

Anwendungen

vielfältig – komplex – speziell

Die magnetgekuppelte CP Kreislumppe für die sterile Verfahrenstechnik erfüllt höchste Qualitätsansprüche und garantiert einen zuverlässigen und hochsicheren Produktionsablauf. Einsetzbar ist sie für die Förderung von unterschiedlichsten Flüssigkeiten in diversen Industrien und Prozessen. Sie bewältigt kleine, mittlere und grosse Fördermengen. Besonders im Umgang mit sehr wertvollen Stoffen bietet die CP Magnetkupplungspumpe MKP-Bio grosse Vorteile.

Industrien

- Chemie, Feinchemie (Spezialchemie)
- Pharma
- Biotechnologie
- Lebensmittel und Getränke

Prozesse

Die magnetgekuppelte CP Kreislumppe für die sterile Verfahrenstechnik ist auf verschiedenste Prozesse ausgelegt. Dazu gehören unter anderem:

- Aseptische Karbonisierungsprozesse
- Getränkefiltrierungsprozesse
- Hefereinzuchtanlagen
- Kaltaseptische Abfüllprozesse
- Reinigungskreislaufprozesse (CIP)
- Sterile und/oder sanitisierte Prozesse (SIP)
- Textilwasch-, Textilaufbereitungs- und Textilfärbearbeiten
- Thermische Desinfektionsprozesse

Flüssigkeiten

Die magnetgekuppelte CP Kreislumppe für die sterile Verfahrenstechnik kann Säuren, Laugen, Lösungsmittel sowie weitere wertvolle Flüssigkeiten fördern.

Zum Beispiel:

- Aliphatische Verbindungen
- Alkohole
- CIP Flüssigkeiten
- Lösungsmittel
- Nährlösungskonzentrat
- Natronlauge
- Phenethylamine
- 2-Propanol (IPA)
- Toluol

Gerne berät Sie unser Verkaufspersonal persönlich und abgestimmt auf Ihre Bedürfnisse, Ihren Industriezweig, Ihre Prozesse und Flüssigkeiten.



CP Pump Systems

Unsere Produktpalette

Kundenservice

Wir bieten höchste Qualität, langjährige Erfahrung und erstklassige Beratung aus einer Hand. Unsere massgeschneiderten Pumpensysteme werden den unterschiedlichsten Ansprüchen gerecht.

CP Kunden profitieren von umfassenden Serviceleistungen: Original-Ersatzteile sind innerhalb kürzester Zeit erhältlich, technische Dokumentationen vollständig verfügbar. Der Kundendienst arbeitet kompetent und effizient, der Reparaturservice dynamisch und flexibel. All diese Dienstleistungen garantieren einen einwandfreien Betrieb der Pumpen. Dank einem Netzwerk in über 70 Ländern beraten und bedienen wir unsere Kunden direkt vor Ort.

Energieeffizienz-Beratung

Als Trendscout im Bereich Energieeffizienz verfügt CP im Zusammenhang mit Pumpen und Motoren über ein breites Spektrum an Dienstleistungen: umfassende Beratung, eingehende Systemanalyse und sorgfältige Planung. Unser Ziel ist es, unsere Kunden tatkräftig zu unterstützen, damit diese den Energieverbrauch ihrer Pumpensysteme optimieren und dadurch langfristig Kosten senken können.

Aufgrund unserer grossen und langjährigen Erfahrung stehen wir heute Kunden aus dem privaten und öffentlichen Sektor mit Rat und Tat zur Seite. Darunter befinden sich Eigentümer und Betreiber von Prozessanlagen für Flüssigkeiten in der chemischen und pharmazeutischen Industrie sowie in diversen anderen Industriezweigen.

Sind Sie interessiert? Haben Sie Fragen? Wir informieren Sie gerne in einem persönlichen Gespräch über die verschiedensten Möglichkeiten.

Magnetgekoppelte Kreiselpumpen aus Edelstahl

MKP

Magnetgekoppelte Chemieprozesspumpe

MKP-S

Selbstansaugende magnetgekoppelte Chemieprozesspumpe

MKTP

Magnetgekoppelte Chemieprozess-Tauchpumpe

MKP-ANSI

Magnetgekoppelte Chemieprozesspumpe

MKPP

Magnetgekoppelte In-Line-Chemieprozess-Peripheralradpumpe

SZMK

Magnetgekoppelte In-Line-Chemieprozesspumpe

Mobile Kreiselpumpe

Magnetgekoppelte Chemieprozesspumpe in mobiler Ausführung

Magnetgekoppelte Biotech-Prozesspumpe aus Edelstahl

MKP-Bio

Magnetgekoppelte Kreiselpumpe für die sterile Verfahrenstechnik

Magnetgekoppelte Kreiselpumpen mit PFA-Auskleidung

MKPL

Magnetgekoppelte Chemieprozesspumpe

MKPL-S

Selbstansaugende magnetgekoppelte Chemieprozesspumpe

Magnetgekoppelte Kreiselpumpen aus PTFE-Vollkunststoff

MSKP

Magnetgekoppelte Chemieprozesspumpe

MSKPP

Magnetgekoppelte Chemieprozess-Peripheralradpumpe

MSKS

Selbstansaugende magnetgekoppelte Chemieprozess-Seitenkanalpumpe

Kreiselpumpen aus Edelstahl mit Gleitringdichtungen

ZMP

Chemieprozess-Zerkleinerungspumpe mit Gleitringdichtung

Kreiselpumpe mit PFA-Auskleidung und Doppel-Gleitringdichtung

EB

Chemieprozesspumpe mit Doppel-Gleitringdichtung

Kreiselpumpe mit Keramik-Auskleidung und Doppel-Gleitringdichtung

ET

Chemieprozesspumpe mit Doppel-Gleitringdichtung



Improving energy efficiency in pumping systems helps to create a cleaner planet.



Ihren lokalen CP Vertriebspartner finden Sie auch auf www.cp-pumps.com.
Gerne können Sie CP direkt kontaktieren: +41 62 746 85 85 / info@cp-pumps.com.

