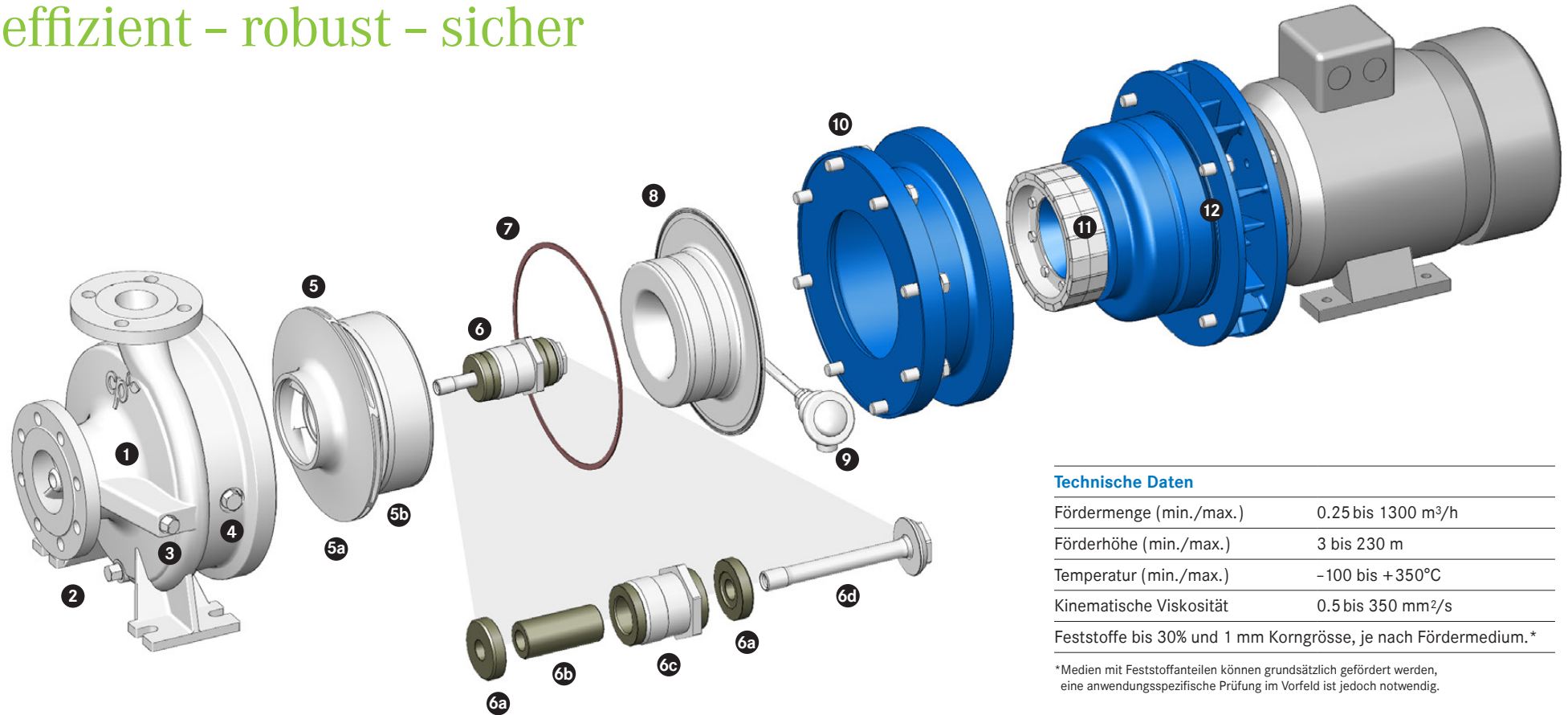


MKP – Magnetgekuppelte Chemieprozesspumpe aus Edelstahl

effizient – robust – sicher



Technische Daten

Fördermenge (min./max.)	0.25 bis 1300 m ³ /h
Förderhöhe (min./max.)	3 bis 230 m
Temperatur (min./max.)	-100 bis +350°C
Kinematische Viskosität	0.5 bis 350 mm ² /s
Feststoffe bis 30% und 1 mm Korngrösse, je nach Fördermedium.*	

*Medien mit Feststoffanteilen können grundsätzlich gefördert werden, eine anwendungsspezifische Prüfung im Vorfeld ist jedoch notwendig.

- 1 Pumpengehäuse
- 2 Gehäuseentleerungsanschluss
- 3 Interne Lagerschmierung oder externer Spülanschluss
- 4 Pt100 Temperatursondenanschluss
- 5 Laufradeinheit bestehend aus:
 - 5a Laufrad
 - 5b am Laufrad befestigter, innenliegender Magnetrotor (produktseitig)

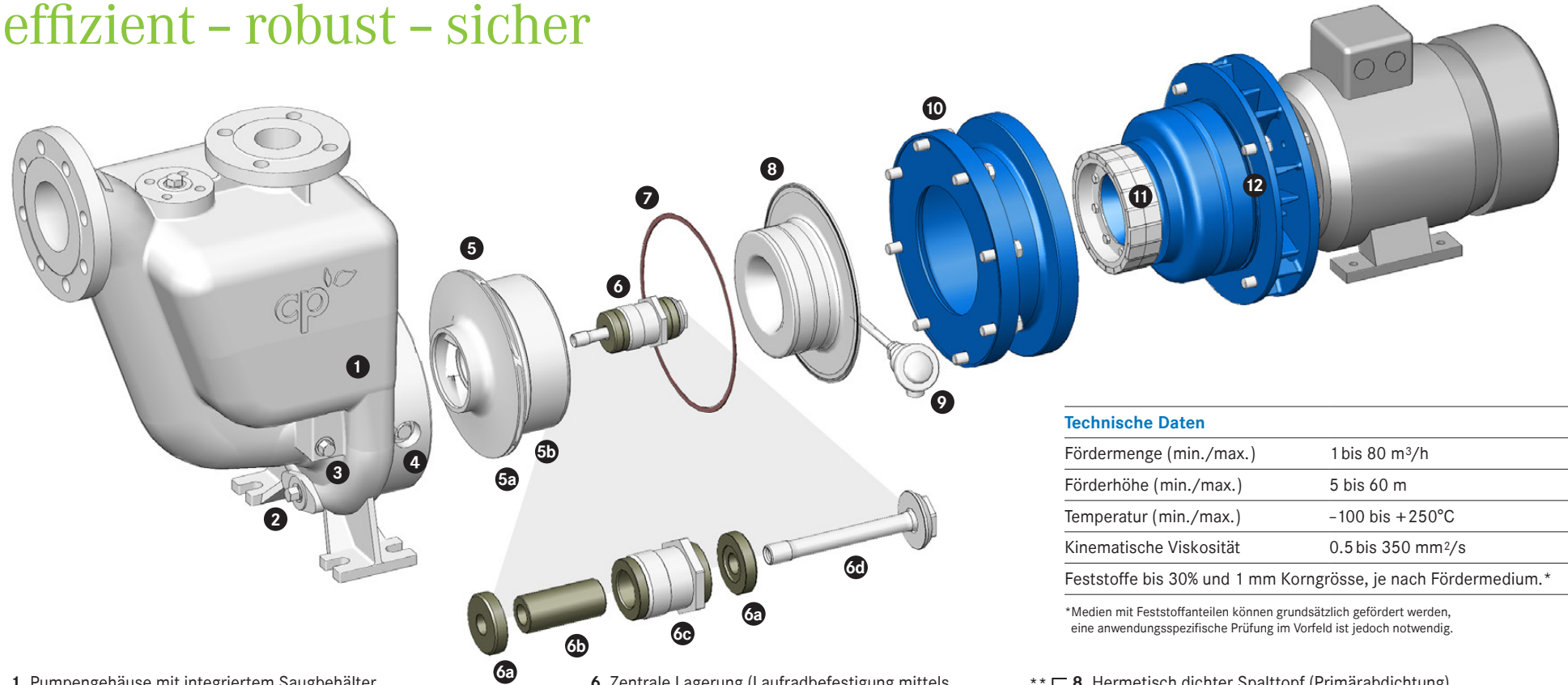
- 6 Zentrale Lagerung (Laufradbefestigung mittels Spannhülse) bestehend aus:
 - 6a Axiallagerring
 - 6b Lagerhülse
 - 6c Lagerbuchse
 - 6d Spannhülse
- 7 Gehäusedichtung

- ** 8 Hermetisch dichter Spalttopf (Primärabdichtung)
- 9 Thermoelement am Spalttopf
- 10 Laterne
- 11 An der Schwungmasse befestigte aussenliegende Magnetkupplung (atmosphärenseitig)
- 12 Sekundärabdichtung (optional)

**Das einzigartige CP Antriebsprinzip ohne Gleitlagerträger.

MKP-S – Selbstansaugende Magnetgekuppelte Chemieprozesspumpe aus Edelstahl

effizient – robust – sicher



Technische Daten

Fördermenge (min./max.)	1 bis 80 m ³ /h
Förderhöhe (min./max.)	5 bis 60 m
Temperatur (min./max.)	-100 bis +250°C
Kinematische Viskosität	0.5 bis 350 mm ² /s
Feststoffe bis 30% und 1 mm Korngrösse, je nach Fördermedium.*	

*Medien mit Feststoffanteilen können grundsätzlich gefördert werden, eine anwendungsspezifische Prüfung im Vorfeld ist jedoch notwendig.

- 1 Pumpengehäuse mit integriertem Saugbehälter
- 2 Gehäuseentleerungsanschluss
- 3 Interne Lagerschmierung oder externer Spülanschluss
- 4 Pt100 Temperatursondenanschluss
- 5 Laufradeinheit bestehend aus:
 - 5a Laufrad
 - 5b am Laufrad befestigter, innenliegender Magnetrotor (produktseitig)

- 6 Zentrale Lagerung (Laufradbefestigung mittels Spannhülse) bestehend aus:
 - 6a Axiallagerring
 - 6b Lagerhülse
 - 6c Lagerbuchse
 - 6d Spannhülse
- 7 Gehäusedichtung

- ** 8 Hermetisch dichter Spalttopf (Primärabdichtung)
- 9 Thermoelement am Spalttopf
- 10 Laterne
- 11 An der Schwungmasse befestigte aussenliegende Magnetkupplung (atmosphärenseitig)
- 12 Sekundärabdichtung (optional)

Das einzigartige CP Antriebsprinzip **ohne Gleitlagerträger.