

# Kreiselpumpen aus Edelstahl mit Gleitringdichtungen massiv – langlebig – sicher

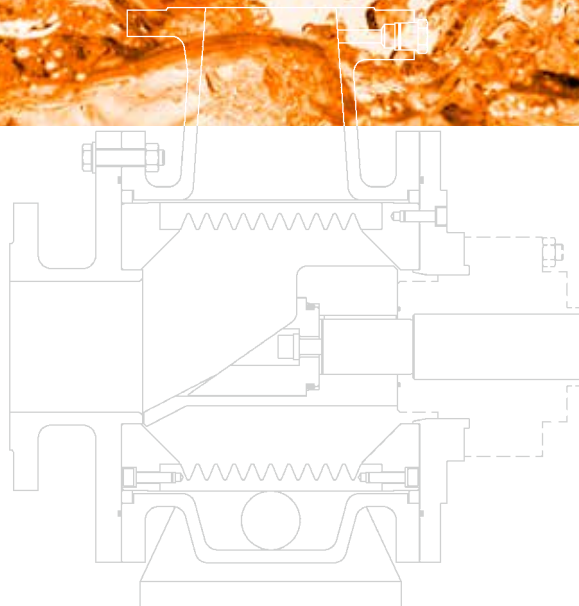


## ZMP

Chemieprozess-Zerkleinerungspumpe mit Gleitringdichtung

Entwickelt nach:  
DIN EN ISO 5199

Erfüllt die:  
EG Maschinenrichtlinie  
EG ATEX Richtlinie





Läufer in der ZMP - 3-In-One (zerkleinern, mischen, pumpen) Chemieprozess-Zerkleinerungspumpe mit Gleitringdichtung



# CP Pump Systems

## Energieeffizienz in der Industrie

### Unser Unternehmen

CP Pump Systems ist ein Schweizer Traditionsunternehmen mit hoher Innovationskraft. Seit 1948 entwickeln und fertigen wir qualitativ hochstehende Hightech-Produkte und erbringen Dienstleistungen für eine internationale Kundschaft mit höchsten Ansprüchen.

Wir produzieren zuverlässige und innovative Zentrifugalpumpen für folgende Industrien: Chemie, Pharma, Biotechnologie, Lebensmittel und Getränke, Zellstoff und Papier. Mit einem Netzwerk von Vertretern in über 70 Ländern bieten wir weltweit erstklassige Beratung und garantieren einen effizienten Kundenservice direkt vor Ort.

Besonders viel Wert legen wir auf energieeffiziente Produkte und Dienstleistungen. Bei uns gehen ökologische Lösungen stets mit höchster Sicherheit und ökonomischen Überlegungen einher. Als Pionierin in diesem Bereich beraten und begleiten wir deshalb Kunden mit vielfältigen Anliegen – entlang der gesamten Wertschöpfungskette.

Das CP Qualitätsmanagement ist nach ISO 9001:2015 zertifiziert.

### Energieeffizienz in der Industrie

Die Industrie ist im Bereich Nachhaltigkeit und Energieeffizienz heutzutage immer stärker gefordert. Pumpen gelten dabei als Schlüsselprodukte: Rund zwei Drittel der industriellen Energie wird von Motorsystemen verbraucht. Weil Pumpensysteme etwa ein Viertel dieses Verbrauchs ausmachen, bergen sie ein immenses Einsparpotential an Energie und Kosten. CP hat dies bereits 1999 erkannt, entsprechend gehandelt und deshalb bei energiesparenden Pumpensystemen eine Vorreiterrolle übernommen.

In den letzten Jahren haben wir zahlreiche Pumpensysteme kontinuierlich hydraulisch optimiert. Damit konnte deren Effizienz um bis zu 30 Prozent gesteigert werden. Gleichzeitig wurde die Sicherheit der Pumpen, der wir uns seit Gründung des Unternehmens im Jahre 1948 vehement verschrieben haben, weiter erhöht.

Wir setzen uns weltweit konsequent für eine nachhaltige Produktion in der Industrie ein: mit energieeffizienten Systemen und mit einem fundierten Know-how in allen Bereichen und Phasen einer industriellen Pumpenanlage – von der Planung über die Produktion und den Betrieb bis zur Qualitätskontrolle. Unsere Kundschaft profitiert von umfassenden und massgeschneiderten Lösungen, die langfristig Kosten und CO<sub>2</sub>-Emissionen senken.

Cleaner pumps, cleaner planet: Wir sind überzeugt, dass sich nachhaltiges Forschen, Denken und Handeln jederzeit für alle Partner auszahlt.

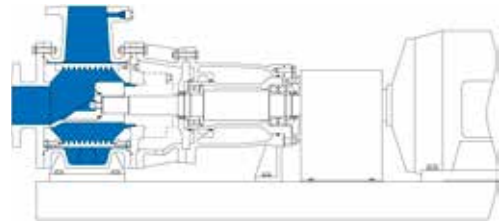
## ZMP – 3-In-One (zerkleinern, mischen, fördern)

### Chemieprozess-Zerkleinerungspumpe aus Edelstahl mit Gleitringdichtung

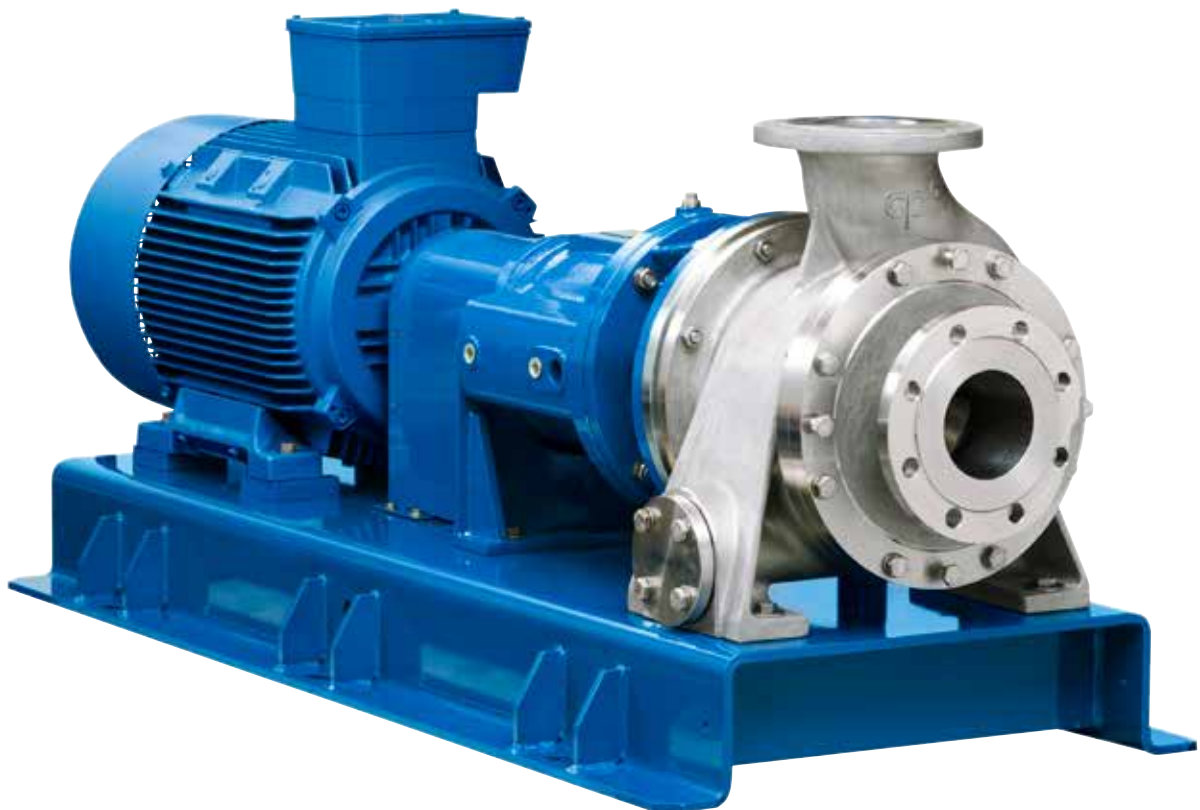
Die Zerkleinerungspumpe ZMP eignet sich hervorragend für die hohen Anforderungen der chemischen und zahlreicher weiterer Industrien. Mit dieser hoch entwickelten Pumpe können flüssige Medien verschiedenster Art mit hohem Feststoffanteil zuverlässig und absolut sicher gefördert werden.

Die ZMP ist weit mehr als eine gewöhnliche Förderpumpe. Sie zerkleinert, mischt und fördert gleichzeitig mehrphasige Medien. Kernstück der ZMP ist der schräg auf der Welle befestigte Läufer. Die Schräglage führt im Betrieb zu einer Taumelbewegung des Läufers, die eine axiale und radiale Beschleunigung des Mediums bewirkt. Diese überlagerten Bewegungen durchmischen das Fördermedium. Durch den rotierenden Läufer entstehen gleichzeitig Fliehkräfte, die das Medium radial durch Büchsensegmente und anschliessend durch den Druckstutzen fördern.

Verzahnungen am Läufer und an den Büchsensegmenten zerkleinern die im Medium enthaltenen Feststoffe auf eine maximal definierte Partikelgrösse. Schlitze und Löcher lassen sowohl die Förderung grober Suspensionen als auch die Zerkleinerung weicher Partikel zu. Je nach Zerkleinerungsgrad sind entsprechende Büchsensegmente erhältlich.



**ZMP Lagerstuhl**  
-20°C bis +180°C



**ZMP mit Grundplatte und Motor**  
Lagerstuhl (-20°C bis +180°C), horizontal



---

### Technische Daten

Fördermenge (min./max.)	0.5 bis 220 m <sup>3</sup> /h
Förderhöhe (min./max.)	2 bis 14 m
Temperatur (min./max.)	-20°C bis +180°C
Kinematische Viskosität	0.5 bis 1000 mm <sup>2</sup> /s
Feststoffe	sehr gut geeignet

---

### Richtlinien

EG-Richtlinie 2006/42/EG (Maschinen)

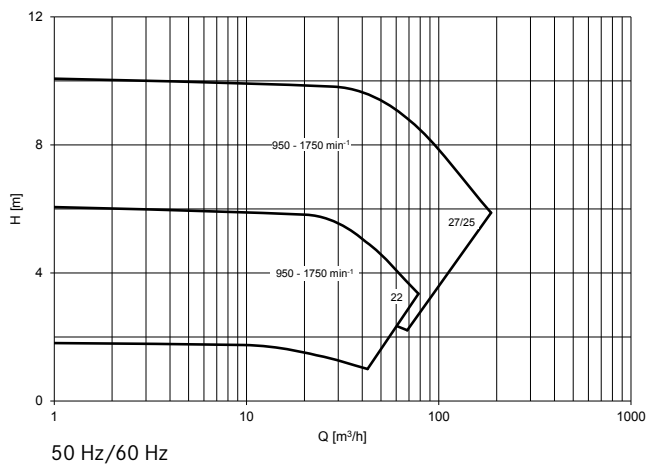
EG-Richtlinie 94/9/EG (ATEX)

---

### Normen

DIN EN ISO 5199

---





**Büchsensegment mit Schlitzen der Chemieprozess-Zerkleinerungspumpe mit Gleitringdichtung ZMP**



**Büchsensegment mit Löchern der Chemieprozess-Zerkleinerungspumpe mit Gleitringdichtung ZMP**



# Anwendungen

## vielfältig – komplex – speziell

Die CP Zerkleinerungspumpe ZMP erfüllt höchste Qualitätsansprüche und garantiert einen zuverlässigen und hochsicheren Produktionsablauf. Einsetzbar ist sie für die Förderung von unterschiedlichsten Flüssigkeiten in diversen Industrien und Prozessen. Es bewältigt kleine, mittlere und grosse Fördermengen. Besonders im Umgang mit sehr wertvollen oder gefährlichen Stoffen bietet die CP Zerkleinerungspumpe ZMP grosse Vorteile.

---

### Industrien

- Chemie: Basis- und Feinchemie (Agro-, Spezialchemie)
- Pharma
- Petrochemie
- Biotechnologie
- Lebensmittel und Getränke

---

### Prozesse

Die CP Zerkleinerungspumpe ZMP ist auf verschiedenste Prozesse ausgelegt. Dazu gehören unter anderem:

- Granulatzerkleinerung
- Karbidschlammaufbereitung
- Recycling
- Schlachtabfälle-Aufbereitung

---

### Flüssigkeiten

CP Zerkleinerungspumpe ZMP kann mehrphasige Medien fördern. Zum Beispiel:

- Bitumen
- Karbidschlamm
- Klärschlamm
- Kunststoffgranulate
- Leim
- Pigmente

Gerne berät Sie unser Verkaufspersonal persönlich und abgestimmt auf Ihre Bedürfnisse, Ihren Industriezweig, Ihre Prozesse und Flüssigkeiten.



# Optionen

## umfassend – individuell – kombinierbar

---

### Gehäuse

---

#### Materialien

- Edelstähle
- Nickelbasislegierungen, z. B. Hastelloy® B und C
- Titan

#### Nenndruck

- PN 16\*

#### Stutzenflansche

- Flansche nach EN 1092-1
- Flansche nach ANSI ASME B16.5 gebohrt

#### Zusätzliche Anschlüsse

- Gehäuseentleerungsanschluss (mit oder ohne Flansch)
- Manometeranschluss am Gehäuse
- Gleitringdichtungsgehäuseanschluss für Entleerung/Entlüftung

#### Dichtungsmaterialien

- PTFE-ummantelt
- Gylon® blue

#### Stopfendichtungsmaterialien

- PTFE

#### Büchsensegmente

- Büchsensegmente mit Löcher
- Büchsensegmente mit Schlitzen



---

### Gleitringdichtung

---

#### Handelsübliche Doppelgleitringdichtung

#### Handelsübliche Einfachgleitringdichtung



---

### Sperrdruckgefäß zu Doppelgleitringdichtung

---

#### Gefäß

- Kühlung, Manometer, Thermometer und Schauglas
- Totalinhalt von 3 bis 12 l (je nach Gefäßstyp)
- Handnachfüllpumpe (je nach Gefäßstyp)

#### Gefäßanschlüsse

- PTFE-Schlauch edelstahummantelt
- Verrohrung aus Edelstahl

#### Halterung

- Stahl
- Edelstahl

\*Maximalwert, je nach Pumpengröße unterschiedlich



---

### Pumpenschutz

---

#### Sperrmediumsüberwachung

- Niveauschalter
- Druckschalter
- Temperaturfühler

#### Motorbelastungssensor



---

### Aufstellung

---

#### Arten

- Grundplatten

#### Materialien

- Stahl
- Edelstahl

#### Stellfüsse



Riemenantrieb

---

### Lagerstuhl

---

#### Schmierung

- Fettgeschmiert

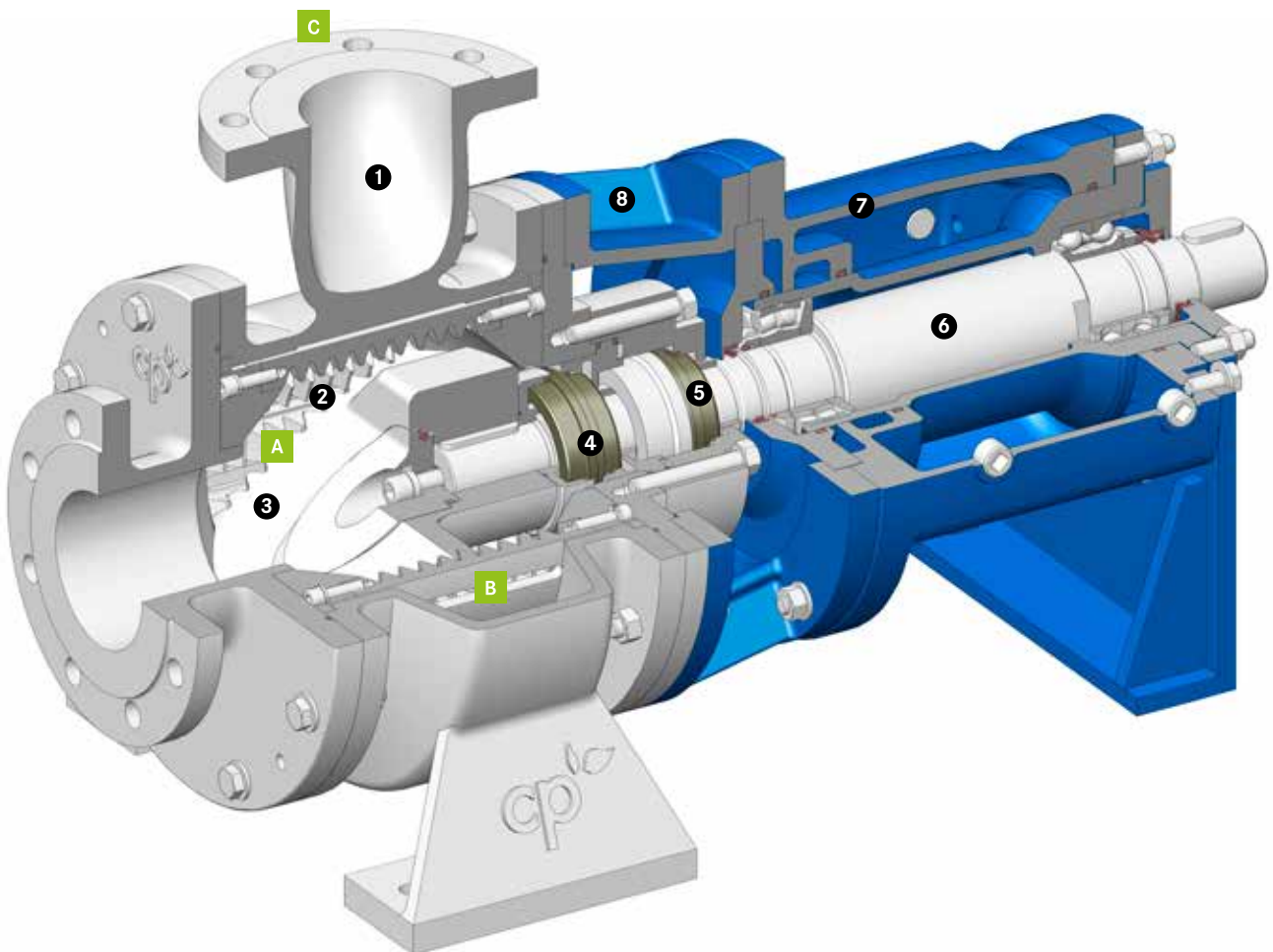
#### Sicherheitskupplung



# Schnittbild der 3-In-One (zerkleinern, mischen, fördern) Chemieprozess-Zerkleinerungspumpe aus Edelstahl mit Gleitringdichtung

## ZMP

Lagerstuhl (-20°C bis +180°C), horizontal



- A** Zerkleinern
- B** Mischen
- C** Fördern

- 1 Pumpengehäuse
- 2 Büchsensegment
- 3 Läufer
- 4 Gleitpaarung der Gleitringdichtung (produktseitig)
- 5 Gleitpaarung der Gleitringdichtung (atmosphärenseitig)
- 6 Pumpenwelle
- 7 Fettgeschmierter Lagerstuhl
- 8 Lagerträgerlaterne



# CP Pump Systems

## Unsere Produktpalette

### Kundenservice

Wir bieten höchste Qualität, langjährige Erfahrung und erstklassige Beratung aus einer Hand. Unsere massgeschneiderten Pumpensysteme werden den unterschiedlichsten Ansprüchen gerecht.

CP Kunden profitieren von umfassenden Serviceleistungen: Original-Ersatzteile sind innerhalb kürzester Zeit erhältlich, technische Dokumentationen vollständig verfügbar. Der Kundendienst arbeitet kompetent und effizient, der Reparaturservice dynamisch und flexibel. All diese Dienstleistungen garantieren einen einwandfreien Betrieb der Pumpen. Dank Vertretungen in über 40 Ländern beraten und bedienen wir unsere Kunden direkt vor Ort.

### Energieeffizienz-Beratung

Als Trendscout im Bereich Energieeffizienz verfügt CP im Zusammenhang mit Pumpen und Motoren über ein breites Spektrum an Dienstleistungen: umfassende Beratung, eingehende Systemanalyse und sorgfältige Planung. Unser Ziel ist es, unsere Kunden tatkräftig zu unterstützen, damit diese den Energieverbrauch ihrer Pumpensysteme optimieren und dadurch langfristig Kosten senken können.

Aufgrund unserer grossen und langjährigen Erfahrung stehen wir heute Kunden aus dem privaten und öffentlichen Sektor mit Rat und Tat zur Seite. Darunter befinden sich Eigentümer und Betreiber von Prozessanlagen für Flüssigkeiten in der chemischen und pharmazeutischen Industrie sowie in diversen anderen Industriezweigen.

Sind Sie interessiert? Haben Sie Fragen? Wir informieren Sie gerne in einem persönlichen Gespräch über die verschiedensten Möglichkeiten.

---

#### Magnetgekuppelte Kreiselpumpen aus Edelstahl

---

##### MKP

Magnetgekuppelte Chemieprozesspumpe

---

##### MKP-S

Selbstansaugende magnetgekuppelte Chemieprozesspumpe

---

##### MKTP

Magnetgekuppelte Chemieprozess-Tauchpumpe

---

##### MKP-ANSI

Magnetgekuppelte Chemieprozesspumpe

---

##### MKPP

Magnetgekuppelte In-Line-Chemieprozess-Peripheralradpumpe

---

##### SZMK

Magnetgekuppelte In-Line-Chemieprozesspumpe

---



---

#### Magnetgekuppelte Biotech-Prozesspumpe aus Edelstahl

---

##### MKP-Bio

Magnetgekuppelte Kreiselpumpe für die sterile Verfahrenstechnik

---



---

#### Magnetgekuppelte Kreiselpumpen mit PFA-Auskleidung

---

##### MKPL

Magnetgekuppelte Chemieprozesspumpe

---

##### MKPL-S

Selbstansaugende magnetgekuppelte Chemieprozesspumpe

---



---

#### Magnetgekuppelte Kreiselpumpen aus PTFE-Vollkunststoff

---

##### MSKP

Magnetgekuppelte Chemieprozesspumpe

---

##### MSKPP

Magnetgekuppelte Chemieprozess-Peripheralradpumpe

---

##### MSKS

SelbstansaugendemagnetgekuppelteChemieprozess-Seitenkanalpumpe

---



---

#### Kreiselpumpen aus Edelstahl mit Gleitringdichtungen

---

##### ZMP

3-In-One Chemieprozess-Zerkleinerungspumpe mit Gleitringdichtung: zerkleinern, mischen und fördern

---



---

#### Kreiselpumpe mit PFA-Auskleidung und Doppel-Gleitringdichtung

---

##### EB

Chemieprozesspumpe mit Doppel-Gleitringdichtung

---



---

#### Kreiselpumpe mit Keramik-Auskleidung und Doppel-Gleitringdichtung

---

##### ET

Chemieprozesspumpe mit Doppel-Gleitringdichtung

---



# Die Verbesserung der Energieeffizienz von Pumpsystemen trägt zu einer nachhaltigen Entwicklung unseres Planeten bei.

## Hauptsitz

**CP Pumpen AG**  
Schweiz, Zofingen



**SWISS  
MADE**

## Vertriebsgesellschaften

**CP Pumpen GmbH**  
Deutschland, Mannheim

**CP Pompes SAS**  
Frankreich, Strassburg

**CP Pumps Inc.**  
USA, Birmingham (AL)

**CP Pumps Thailand**  
Thailand, Bangkok

**CP Pump Limited 씨피 펌프 유한회사**  
Republik Korea, Seoul

Ihren lokalen CP Vertriebspartner finden Sie  
auch auf: [www.cp-pumps.com](http://www.cp-pumps.com).  
Gerne können Sie CP direkt kontaktieren:  
+41 62 746 85 85, [info@cp-pumps.com](mailto:info@cp-pumps.com).

