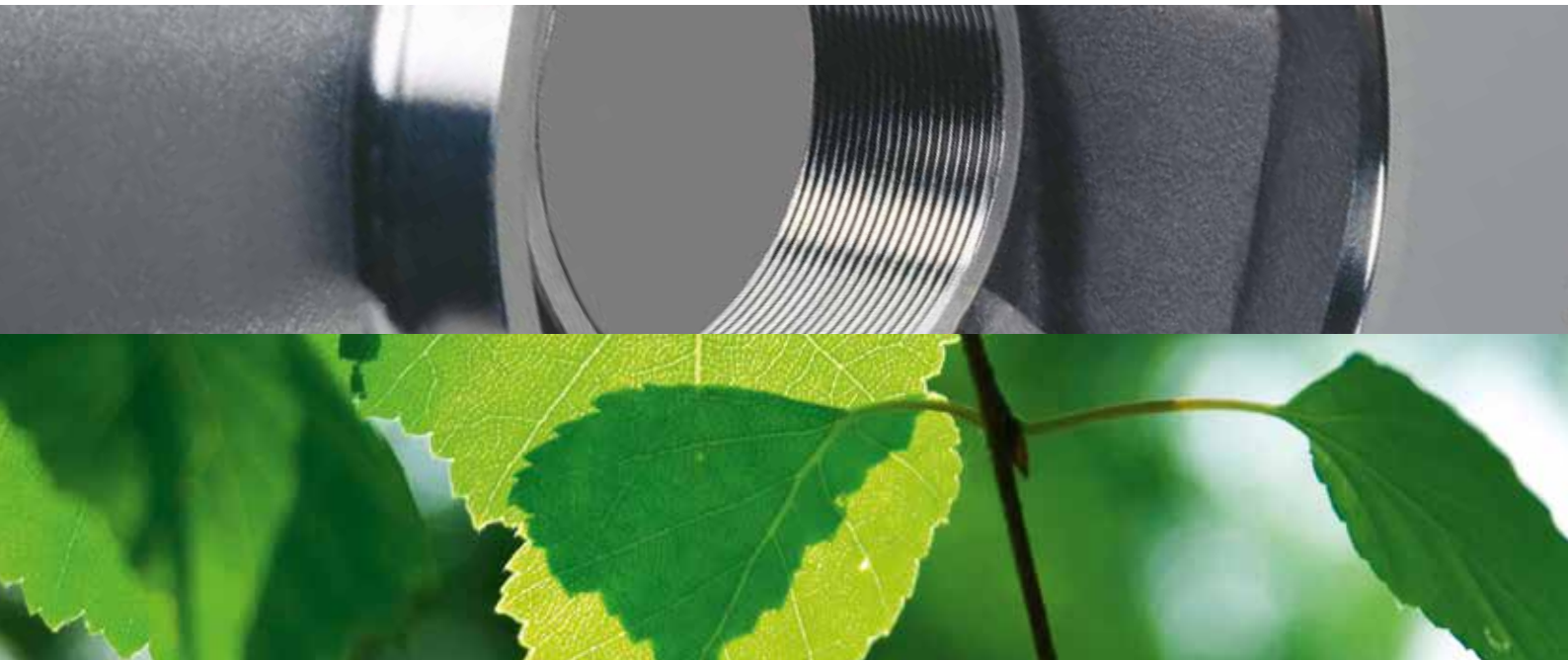


Sortimentsübersicht der Kreiselpumpen für herausfordernde Medien Mit Schweizer Qualität sichern Sie jeden Prozess



Hochsichere, hermetisch dichte und effiziente Kreiselpumpen,
produziert und gefertigt in der Schweiz seit 1948.

Herausforderungen für Ihre Branche meistern:

- Chemie
- Petrochemie
- Pharmazie
- Biotechnologie
- Lebensmittel und Getränke

Metallische Magnetkupplungspumpen MKP

Einzigartiges Antriebsprinzip von CP

Bis zu 30% Feststoffe und 1mm Korngrösse förderbar – abhängig von der Partikelbeschaffenheit.*

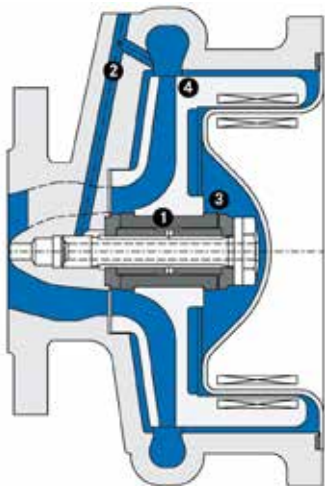


MKP Technische Daten

MKP ohne Heizkammer

Das Design der MKP bietet gegenüber der konventionellen Pumpenbauweise entscheidende Vorteile:

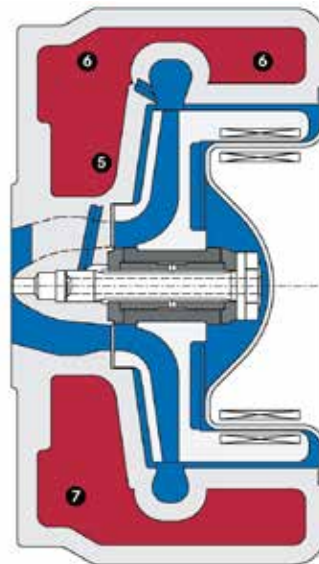
- 1 Die zentrale Lageranordnung, geringe Lagerkräfte und der fehlende Gleitlagerträger garantieren eine hohe Betriebssicherheit und erlauben eine optimale Förderung von feststoffbeladenen und leicht siedenden Flüssigkeiten.
- 2 Ein von der Spirale abgezwigelter, gross dimensionierter Spülkanal sorgt dafür, dass die Lagerung durch die geförderte Flüssigkeit hervorragend gespült und gekühlt wird.
- 3 Die kompakte und totraumarme Bauweise ermöglicht auch das Fördern von Feststoffanteilen.
- 4 Die einfache Konstruktion und die wenigen Einzelteile gestalten die Pumpe sehr montagefreundlich.



MKP mit Heizkammer

Das Design der MKP bietet gegenüber der konventionellen Pumpenbauweise entscheidende Vorteile:

- 5 Die Beheizung der gesamten Pumpe mithilfe einer einzigen Gehäuseheizkammer senkt die Installationskosten.
- 6 Die ausgezeichnete Wärmeverteilung in der Pumpe reduziert Temperaturunterschiede und vermeidet kalte Zonen.
- 7 Eine hohe Wärmeübergangseffizienz und die direkte Zufuhr der Heizenergie in den Flüssigkeitsraum verkürzen die Aufheizzeiten.



MKP 300-250-315: Die Grosse. Magnetgekuppelte Chemieprozesspumpe aus Edelstahl für bis 1300 m³/h.

Die dichtungslose Magnetkupplungspumpe MKP 300-250-315 eignet sich hervorragend für die hohen Anforderungen der chemischen Industrie und zahlreicher weiterer Industrien. Durch ihre Grösse und Leistungsfähigkeit fördert sie Volumenströme bis 1300 m³/h auf Höhen bis zu 55 m. Sie müssen besonders anspruchsvolle Förderaufgaben lösen? Das passt, denn CP Pump Systems hat Kreiselpumpen mit besonders guten Eigenschaften. Als Schweizer Pumpenhersteller entwickelt und produziert CP Pump Systems diese speziell für das Fördern schwieriger Flüssigkeiten.

*Medien mit Feststoffanteilen können grundsätzlich gefördert werden, eine anwendungsspezifische Prüfung im Vorfeld ist jedoch notwendig.



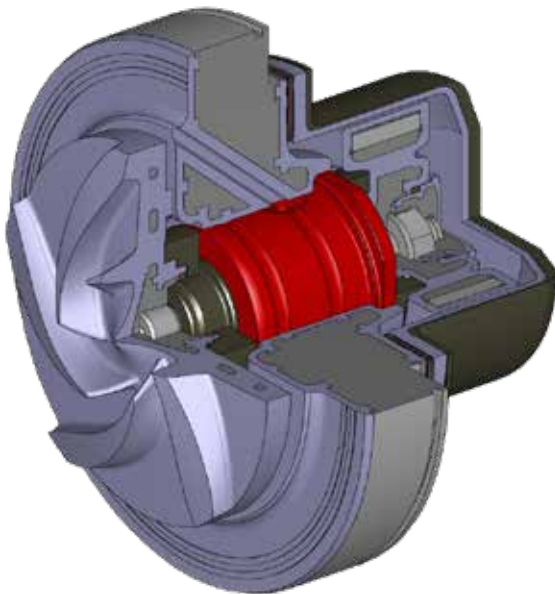
Magnetgekuppelte Chemieprozesspumpe mit PFA-Auskleidung MKPL

Extra robust und hochtemperaturbeständig

Metallpanzer mit dicker, vakuumfester, korrosions- und diffusionsbeständiger PFA-Auskleidung.



MKPL Technische Informationen



MKPL – Die korrosions- und permeationsbeständige Kreiselpumpe – sogar bei hohen Temperaturen.

Besonderheiten

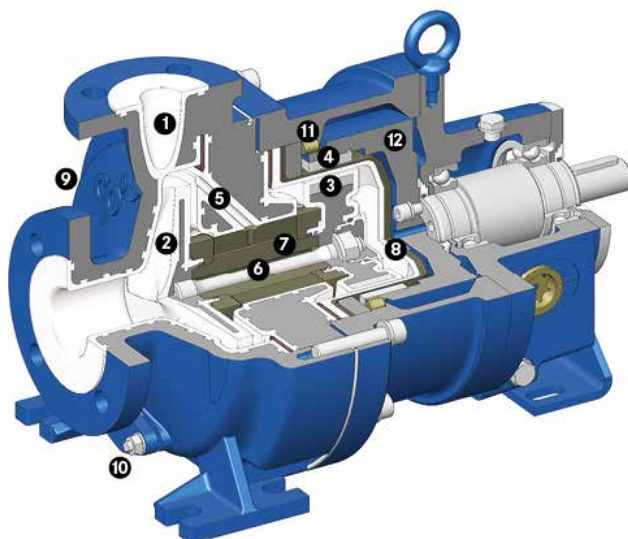
- Medium Temperatur bis max. 200°C
- 100% vakuumfest
- PFA-ummantelter Gleitlagerträger

Bauweise

- Kompakt und tottraumarm
- Keine Wellendurchführung und leakagefrei
- Einteilige und zentrale Lagerung
- Lagerung aus reinem SSiC (=höchste Betriebssicherheit)
- Gleitlager mit Polygon-Verdrehsicherungen formschlüssig und selbstzentrierend gesichert

Montage und Reparatur

- Lagerstuhl und Motor können demontiert werden (Pumpe bleibt in der Anlage und ist nach aussen dicht)
- Baukastensystem bestehend aus wenigen Einzelteilen
- Montagefreundlich



MKPL – Lagerstuhl* (-20°C bis +200°C), horizontal

- 1 Pumpengehäuse mit PFA-Auskleidung
- 2 Laufrad
- 3 Innenliegender Magnetrotor (produktseitig)
- 4 Aussenliegender Magnetrotor (atmosphärenseitig)
- 5 Interne Lagerschmierung
- 6 Fixierung der Läufer einheitsbefestigung mittels Spannhülse
- 7 Gleitlager
- 8 Einteiliger, vakuumfester, metallfreier Spalttopf
- 9 Pt100 Temperatursonde an Gehäuse
- 10 Gehäuseentleerungsanschluss
- 11 Anlaufschutz
- 12 Schwungmasse

*Auch in Monoblock Ausführung erhältlich.

Metallische Magnetkupplungspumpen für Chemikalien, Lösungsmittel, Schmelzen

MKP - Magnetgekuppelte Chemieprozesspumpe aus Edelstahl



| | |
|---|---------------------------------|
| Fördermenge | 0.25 bis 1300 m ³ /h |
| Förderhöhe | 3 bis 230 m |
| Temperatur | -100 bis +350°C |
| 316, 304, Uranus® B6, Hastelloy®, Duplex, Titan, Nickel | |
| MKP ANSI-Standard für bestimmte Größen verfügbar. | |



**Keine Angst
vor Feststoffen!**

MKP - Magnetgekuppelte Chemieprozesspumpe aus Edelstahl mit Heizkammer



| | |
|---|---------------------------------|
| Fördermenge | 0.25 bis 1300 m ³ /h |
| Förderhöhe | 3 bis 230 m |
| Temperatur | -100 bis +350°C |
| 316, 304, Uranus® B6, Hastelloy®, Duplex, Titan, Nickel | |



**Für schnelles
Aufheizen, keine
kalten Stellen.**

MKP-Vertikal - Magnetgekuppelte Chemieprozesspumpe aus Edelstahl



| | |
|---|--------------------------------|
| Fördermenge | 0.25 bis 220 m ³ /h |
| Förderhöhe | 0 bis 72 m |
| Temperatur | -100 bis +250°C |
| 316, 304, Uranus® B6, Hastelloy®, Duplex, Titan, Nickel | |



Kompakt

MKPP - Magnetgekuppelte In-Line-Chemieprozess-Peripheralradpumpe aus Edelstahl



| | |
|-----------------------------|------------------------------|
| Fördermenge | 0.25 bis 4 m ³ /h |
| Förderhöhe | 1 bis 40 m |
| Temperatur | -100 bis +200°C |
| 316, Uranus® B6, Hastelloy® | |



Geringer Durchfluss

MKP-Bio - Magnetgekuppelte Biotech-Prozesspumpe aus Edelstahl



| | |
|-----------------------------|------------------------------|
| Fördermenge | 0.5 bis 60 m ³ /h |
| Förderhöhe | 5 bis 80 m |
| Temperatur | -20 bis +150°C |
| 316, Uranus® B6, Hastelloy® | |

- 100% reinigbar (CIP) und 100% sterilisierbar (SIP)
- mediumsberührte Teile: Oberflächengüte Ra ≤ 0.8, Innenkanten R3, Flächen > 3° geneigt / 3A Hygienestandards

Mögliche Zertifikate FDA, USP Klasse VI



**100% Hygieneausführung,
CIP, SIP**

SZMK - Magnetgekuppelte In-Line-Chemieprozesspumpe aus Edelstahl



| | |
|-------------|------------------------------|
| Fördermenge | 0.5 bis 40 m ³ /h |
| Förderhöhe | 1.4 bis 22 m |
| Temperatur | -100 bis +200°C |
| 316 | |



In-Line



Magnetgekuppelte Kreiselpumpen mit PFA-Auskleidung und PTFE-Vollkunststoff für korrosive Flüssigkeiten

MKPL - Magnetgekuppelte Chemieprozesspumpe mit PFA-Auskleidung



| | |
|---|-------------------------------|
| Fördermenge | 0.5 bis 350 m ³ /h |
| Förderhöhe | 3 m bis 80 m |
| Temperatur | -20 bis +200°C |
| Gusseisen (GGG 40.3)/PFA-Auskleidung vakuumfest | |



**200°C,
5 mm Auskleidung,
permeationsbeständig, vakuumfest**

MSKP - Magnetgekuppelte Chemieprozesspumpe aus PTFE-Vollkunststoff



| | |
|--|-------------------------------|
| Fördermenge | 0.25 bis 70 m ³ /h |
| Förderhöhe | 2 bis 90 m |
| Temperatur | -20 bis +100°C |
| PTFE Kohle, PTFE virginal, PVDF, Welle PFA-beschichtet | |



**Gehäuse aus PTFE-Vollkunststoff,
Welle nicht keramisch**

MSKPP - Magnetgekuppelte Chemieprozess-Peripheralradpumpe aus PTFE-Vollkunststoff



| | |
|--|------------------------------|
| Fördermenge | 0.25 bis 7 m ³ /h |
| Förderhöhe | 3 bis 130 m |
| Temperatur | -20 bis +100°C |
| PTFE Kohle, PTFE virginal, PVDF, Welle PFA-beschichtet | |



**Niedriger Durchfluss,
Förderhöhen bis 130 m,
Gehäuse aus PTFE-Vollkunststoff**

MSKS - Selbstansaugende magnetgekuppelte Chemieprozess-Seitenkanalpumpe aus PTFE-Vollkunststoff



| | |
|--|-------------------------------|
| Fördermenge | 0.2 bis 2.5 m ³ /h |
| Förderhöhe | 1 bis 34 m |
| Temperatur | -20 bis +80°C |
| PTFE Kohle, PTFE virginal, PVDF, Welle PFA-beschichtet | |



**Selbstansaugend,
Seitenkanal, PTFE,
magnetgekuppelt**

Zentrifugalpumpen mit Gleitringdichtungen für korrosive, abrasive und feststoffbeladene Flüssigkeiten

EB - Chemieprozesspumpe mit PFA-Auskleidung und Doppel-Gleitringdichtung



| | |
|-------------|-------------------------------|
| Fördermenge | 0.5 bis 400 m ³ /h |
| Förderhöhe | 5 bis 140 m |
| Temperatur | -20 bis +150°C |

Gusseisen (GGG 40.3)/PFA-Auskleidung vakuumfest, Dichtung CP Futuratef®



Korrosionsbeständig

ET - Chemieprozesspumpe mit Keramik-Auskleidung und Doppel-Gleitringdichtung



| | |
|-------------|-------------------------------|
| Fördermenge | 0.5 bis 300 m ³ /h |
| Förderhöhe | 3 bis 90 m |
| Temperatur | -20 bis +150°C |

Gusseisen (GGG 40.3)/Keramik ausgekleidet, Dichtung CP Futuramik®



Abrasions-, korrosions- und diffusionsbeständig

ZMP - Chemieprozess-Zerkleinerungspumpe mit Gleitringdichtung



| | |
|-------------|-------------------------------|
| Fördermenge | 0.5 bis 220 m ³ /h |
| Förderhöhe | 2 bis 14 m |
| Temperatur | - 20 bis +180°C |

316, 304, Uranus® B6, Hastelloy®



Die 3-In-One Zerkleinerungspumpe für Granulate: zerkleinern, mischen und fördern.



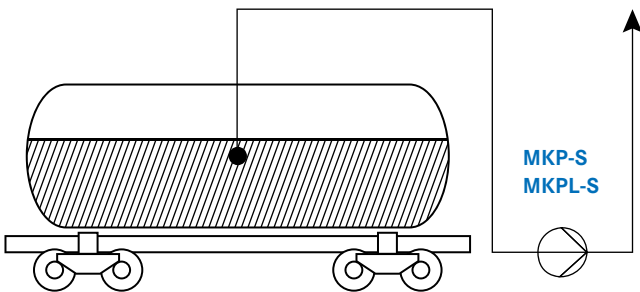
Magnetkupplungspumpen für herausfordernde Anwendungen

Selbstansaugend, tauchfähig

MKP-S - Selbstansaugende magnetgekuppelte Chemieprozesspumpe aus Edelstahl



| | |
|---|----------------------------|
| Fördermenge | 1 bis 80 m ³ /h |
| Förderhöhe | 5 bis 60 m |
| Temperatur | -100 bis +250°C |
| 316, 304, Uranus® B6, Hastelloy®, Titan | |



MKPL-S - Selbstansaugende magnetgekuppelte Chemieprozesspumpe mit PFA-Auskleidung



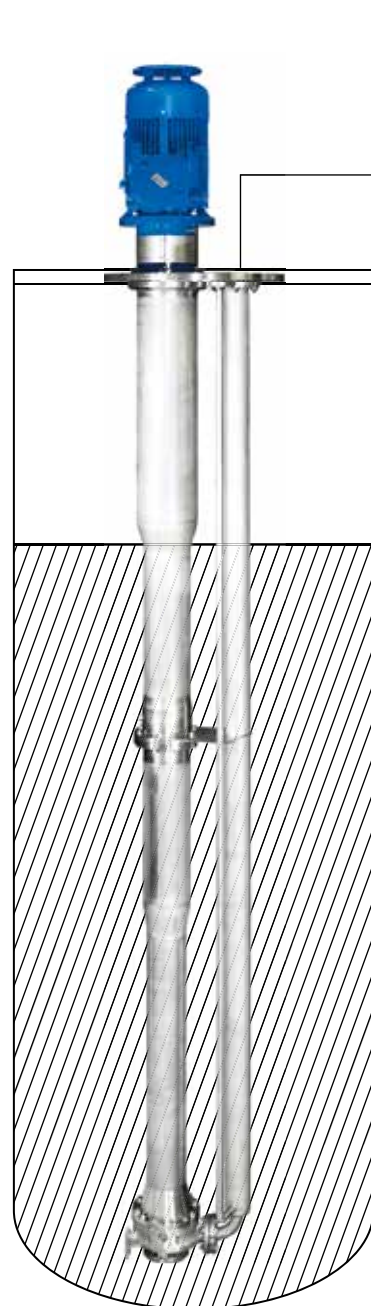
| | |
|---|------------------------------|
| Fördermenge | 0.5 bis 35 m ³ /h |
| Förderhöhe | 3 bis 55 m |
| Temperatur | - 20° bis +150°C |
| Gusseisen (GGG 40.3)/PFA-Auskleidung vakuumfest | |



MKTP - Magnetgekuppelte Chemieprozess-Tauchpumpe aus Edelstahl



| | |
|-------------|--------------------------------|
| Fördermenge | 0.25 bis 250 m ³ /h |
| Förderhöhe | 3 bis 100 m |
| Temperatur | -20 bis +175°C |
| 316, 304 | |





CP Pumpen Service Für das Herz Ihrer Anlage

Ohne sie geht definitiv nichts

Pumpenreparaturen oder Wartungsarbeiten fallen auch bei der besten Pumpe gelegentlich an. Im Schadensfall muss vor allem schnell reagiert werden!

Als Kunde von CP Pumpen profitieren Sie von unserer Kompetenz und Expertise als Originalhersteller. Im Reparaturfall verwenden wir Original-Ersatzteile. Damit gewährleisten wir stets maximale, neuwertige Qualität. Der Wert der CP Pumpen bleibt erhalten und die Investition zahlt sich aus.



Zu Ihrem Service Support

Ihre Vorteile

Alle Kunden können auf unseren Werksreparaturservice in Zofingen zugreifen. In unserer hauseigenen Werkstatt können wir auch kurzfristig umfangreiche Reparaturen durchführen. Unsere engagierten Pumpenexperten und der gut ausgerüstete, moderne Maschinenpark garantieren, dass Ihre Kreiselpumpen flexibel und effizient verbessert oder repariert werden.

- Kurze Reaktionszeiten und schnelle Lösungen
- Service und Reparaturen in gewohnter CP-Qualität
- Wahlmöglichkeit zwischen lokalem Service-Partner oder CP-Werkstatt
- Langfristiger Werterhalt der Pumpe
- Geringere Lebenszykluskosten durch regelmässigen Service

CP Pumpen Ersatzteile und Reparaturen original - schnell - zuverlässig



Hauptsitz

CP Pumpen AG
Schweiz, Zofingen



Vertriebsgesellschaften

CP Pumpen GmbH
Deutschland, Mannheim

CP Pompes SAS
Frankreich, Strassburg

CP Pumps Inc.
USA, Birmingham (AL)

CP Pumps Thailand
Thailand, Bangkok

CP Pump Limited 씨피 펌프 유한회사
Republik Korea, Seoul

Ihren lokalen CP Vertriebspartner finden Sie
auch auf: www.cp-pumps.com.

Gerne können Sie CP direkt kontaktieren:
+41 62 746 85 85, info@cp-pumps.com.

