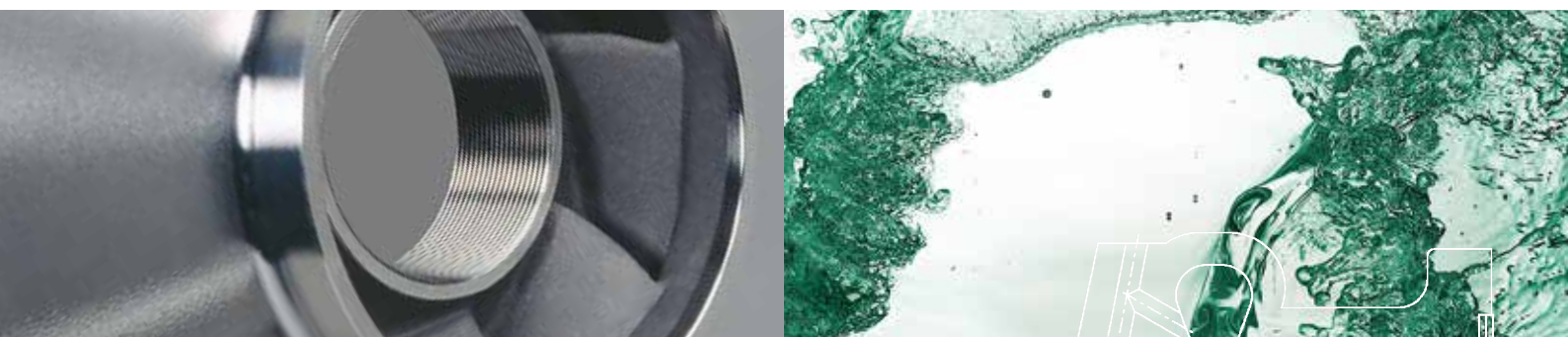


# Pompes centrifuges à entraînement magnétique en acier inoxydable efficaces – robustes – sûres



## **MKP**

Pompe normalisée chimie à entraînement magnétique

## **MKP-S**

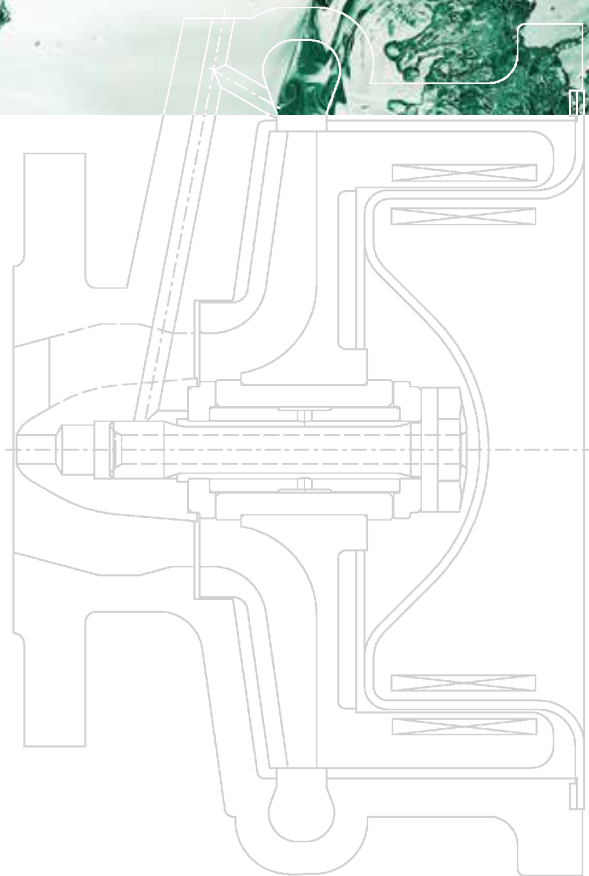
Pompe chimie auto-amorçante à entraînement magnétique

## **MKTP**

Pompe verticale immergée à entraînement magnétique

Développées en conformité avec :  
DIN EN ISO 2858, 5199 et 15783

Satisfont les :  
Directive Machines CE  
Directive ATEX CE  
FDA 21 CFR §177





Roue centrifuge fermée des pompes à entraînement magnétique en acier inoxydable



# CP Pump Systems

## Pompes centrifuges à entraînement magnétique en acier inoxydable

### Notre entreprise

CP est une entreprise traditionnelle Suisse avec une grande force d'innovation. Depuis 1948, nous développons et fabriquons des produits high-tech de haute qualité et fournissons des prestations de service pour une clientèle internationale ayant des exigences très élevées.

Nous produisons des pompes centrifuges fiables et innovantes pour les industries suivantes : Chimie, pharmacie, pétrochimie, biotechnologie, alimentation et boissons. CP est représenté dans plus de 70 pays grâce à son réseau et offre des conseils excellents. Cette proximité garantit aux clients du monde entier un service efficace directement sur place.

En particulier, nous attachons beaucoup d'importance à des produits et des prestations de service économes en énergie. Chez nous, les solutions écologiques comprennent toujours la sécurité maximale et des réflexions économiques. En tant que pionnier dans ce domaine, nous conseillons et accompagnons des clients avec des objectifs divers - tout au long de la chaîne de création de valeur.

La gestion de la qualité CP est certifiée selon ISO 9001.

### Pompes centrifuges à entraînement magnétique en acier inoxydable

Les pompes à entraînement magnétique MKP, MKP-S et MKTP se révèlent idéales pour répondre aux exigences les plus sévères de l'industrie chimique et des autres industries. Leurs qualités de conception exceptionnelles ainsi que leur rendement permettent de pomper vos liquides les plus difficiles dans les meilleures conditions de sécurité et de fiabilité.

Les pompes MKP, MKP-S et MKTP sont conçues selon le principe de l'entraînement magnétique inversé. Il en résulte une absence de porte palier lisse. Le palier central en une seule pièce de la roue centrifuge est donc toujours parfaitement lubrifié et refroidi par le liquide pompé. Grâce à cette construction, les liquides chargés de particules et proches de l'ébullition peuvent être pompés. En fonction du liquide de pompage, la teneur en particules solides peut atteindre 30 % avec une granulométrie maximale de 1 mm.

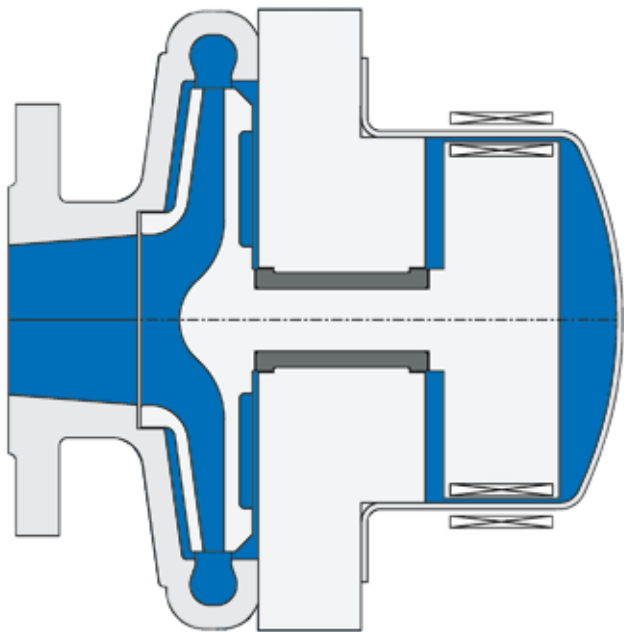
La roue centrifuge tourne autour d'un axe fixe, sans porte-à-faux. L'ensemble est équilibré hydrauliquement de façon optimale limitant les forces qui agissent sur le palier ce qui augmente la fiabilité des pompes.

Les pompes MKP, MKP-S et MKTP sont de ce fait très compactes et sans cul-de-sac. Elles se composent d'un nombre réduit d'éléments robustes. Leurs conceptions modulaires poussées facilitent le montage et limitent les coûts d'intervention et de pièces de rechange.

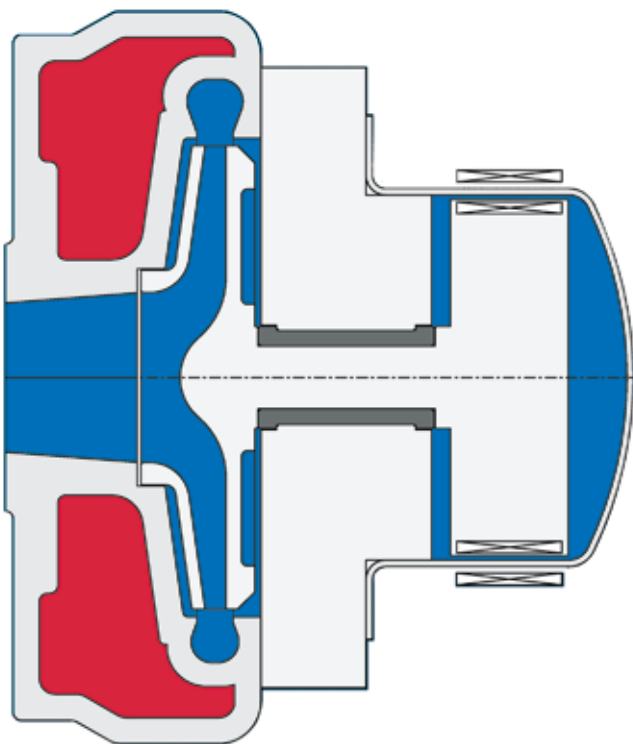


**MKP avec plaque de base et moteur**  
monobloc (-100 °C à +250 °C), horizontale

## Construction conventionnelle



Construction de pompe conventionnelle  
Pompe à entraînement magnétique sans  
chauffage

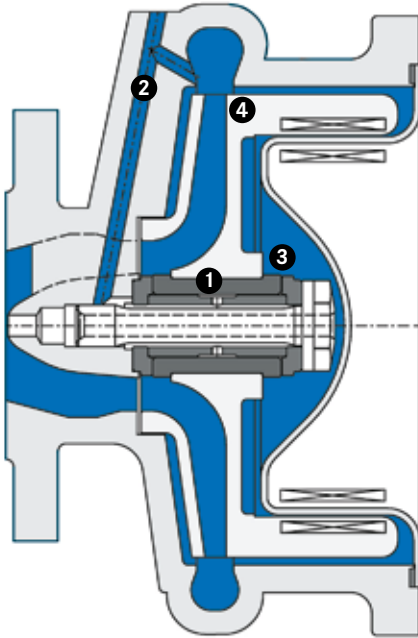


Construction de pompe conventionnelle  
Pompe à entraînement magnétique avec  
chauffage



# CP's MKP avec le principe de l'entraînement magnétique inversé

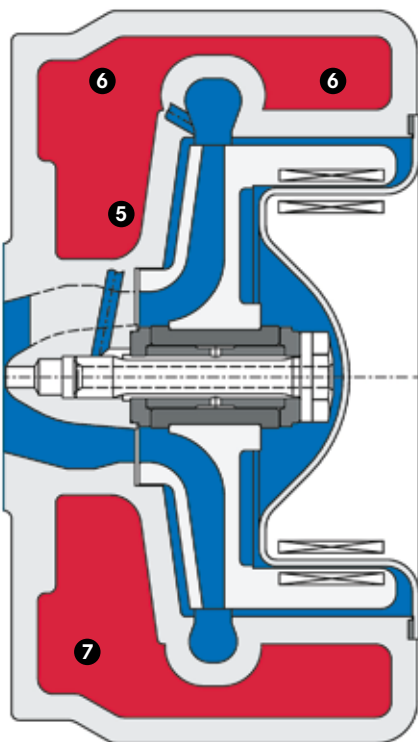
## unique - simple - compacte



### MKP sans chambre de réchauffage

La conception de la MKP offre des avantages décisifs face à la construction de pompes conventionnelles :

- 1 La disposition centrale du palier, les forces faibles agissant sur le palier et la suppression du porte palier garantissent une sécurité de fonctionnement élevée et permettent le pompage optimal des liquides chargés de particules et proches de l'ébullition.
- 2 Un canal de lubrification de grande dimension assure que le palier est lubrifié et refroidi de façon excellente par le liquide pompé.
- 3 La construction compacte et sans cul-de-sac permet également le pompage de liquides contenant des particules.
- 4 Grâce à la construction simple et au nombre réduit de composants, la pompe peut être montée et démontée très facilement.



### MKP avec chambre de réchauffage

La conception de la MKP offre des avantages décisifs face à la construction de pompes conventionnelles :

- 5 Le réchauffage de toute la pompe à l'aide d'un corps avec chauffage réduit les coûts d'installation.
- 6 La distribution de chaleur excellente dans la pompe réduit les différences de température et empêche la formation de zones froides.
- 7 Une grande efficacité de transfert de chaleur et le transfert direct de l'énergie de réchauffage de la double enveloppe réduisent le temps pour le réchauffement. Conception unique !

# MKP

## Pompe normalisée chimie à entraînement magnétique en acier inoxydable

La MKP est disponible dans versions et types de montage différents. Cela permet de l'adapter et de l'ajuster parfaitement au pompage de votre liquide. Les dimensions de raccordement et les caractéristiques de performance des pompes satisfont la norme DIN EN ISO 2858. Dans chaque installation, les pompes utilisées jusqu'à maintenant peuvent sans problème être remplacées par les pompes MKP.

### Caractéristiques techniques

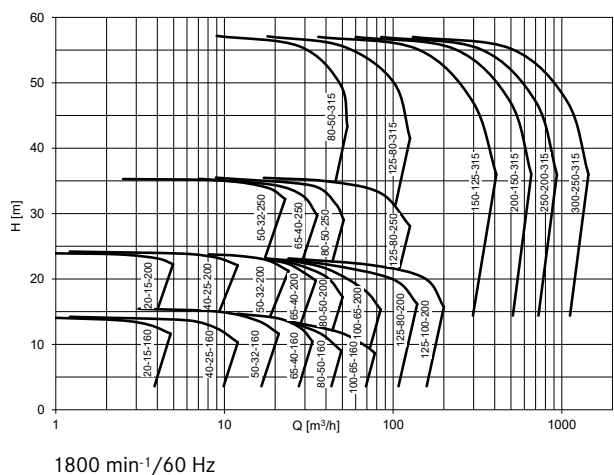
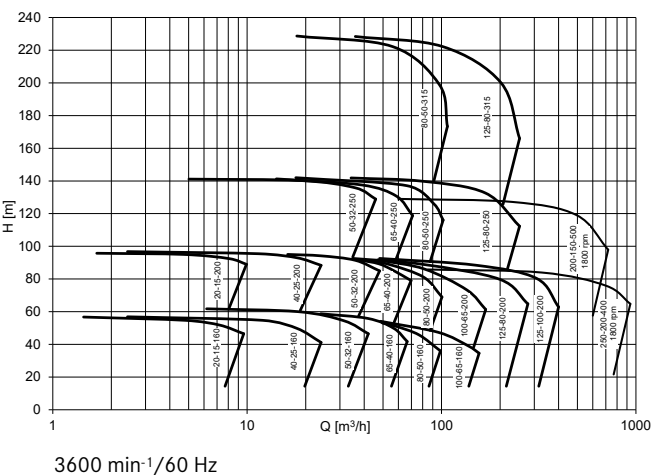
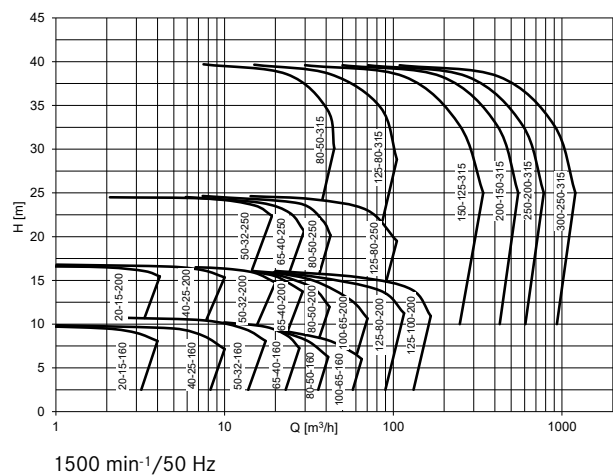
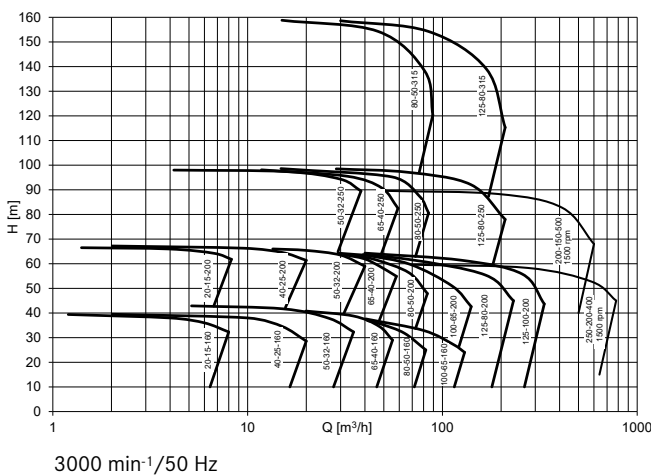
Débit (min./max.)	0,25 à 1300 m <sup>3</sup> /h
Hauteur de refoulement (min./max.)	3 à 230 m
Température (min./max.)	-100 °C à +350 °C
Viscosité cinématique	0,5 à 350 mm <sup>2</sup> /s
Matières solides	jusqu'à 30 % et grosseur de grain de 1 mm, en fonction du fluide refoulé*

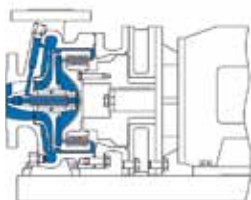
### Directives

Directive Machines CE
Directive ATEX CE
FDA 21 CFR §177

### Normes

DIN EN ISO 2858
DIN EN ISO 5199
DIN EN ISO 15783





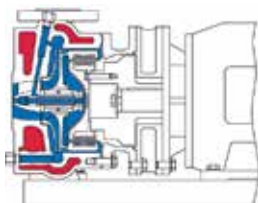
**MKP monobloc**  
avec chassis  
-100 °C à +250 °C



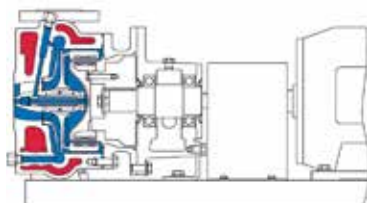
**MKP chaise palier**  
avec chassis  
-100 °C à +250 °C



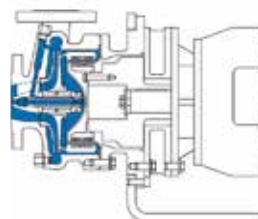
**MKP chaise palier OH2 HT (haute température)**  
avec support pattes à l'axe  
-100 °C à +350 °C



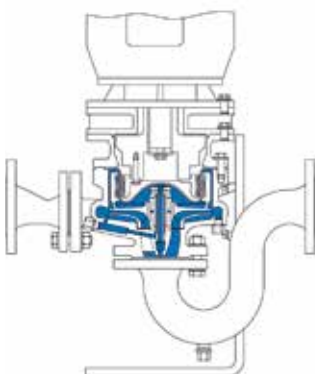
**MKP monobloc avec chambre de réchauffage**  
avec chassis  
-100 °C à +250 °C



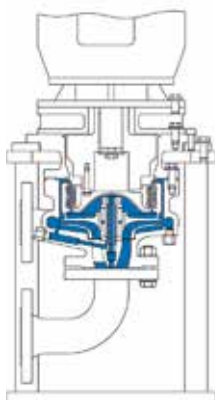
**MKP chaise palier avec chambre de réchauffage**  
avec chassis  
-100 °C à +250 °C



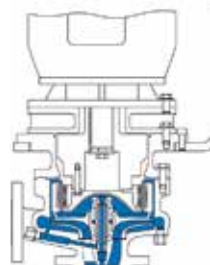
**MKP monobloc**  
avec console  
-100 °C à +250 °C



**MKP monobloc en ligne verticale**  
avec support angulaire en option  
-100 °C à +250 °C



**MKP monobloc verticale**  
avec support  
-100 °C à +250 °C



**MKP monobloc verticale**  
avec console  
-100 °C à +250 °C

# MKP-S

## Pompe auto-amorçante à entraînement magnétique en acier inoxydable

La MKP-S dispose d'un réservoir d'amorçage intégré dans le corps de pompe. Un réservoir de charge séparé n'est pas nécessaire car la pompe évacue les gaz de la conduite d'aspiration elle-même en créant un vide. La MKP-S peut également pomper facilement de l'air en continu avec le liquide pompé, augmentant ainsi la fiabilité de fonctionnement. Cette pompe peut aspirer jusqu'à 8 m de profondeur.

### Caractéristiques techniques

Débit (min./max.)	1 à 80 m <sup>3</sup> /h
Hauteur de refoulement (min./max.)	5 à 60 m
Température (min./max.)	-100 °C à +250 °C
Viscosité cinématique	0,5 à 350 mm <sup>2</sup> /s
Matières solides	jusqu'à 30 % et grosseur de grain de 1 mm, en fonction du fluide refoulé*

### Directives

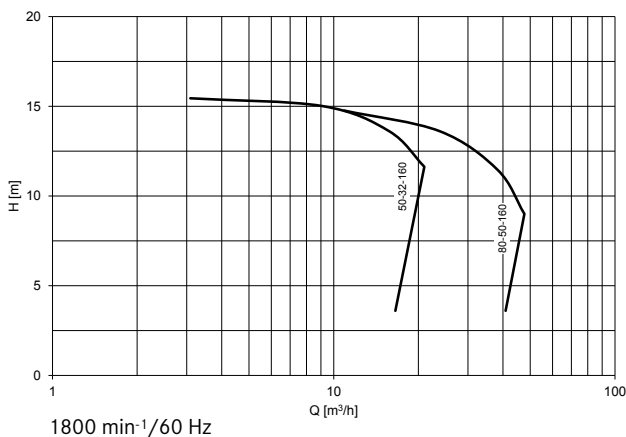
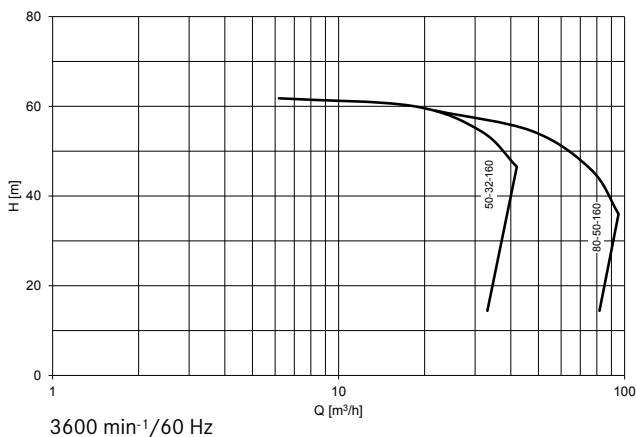
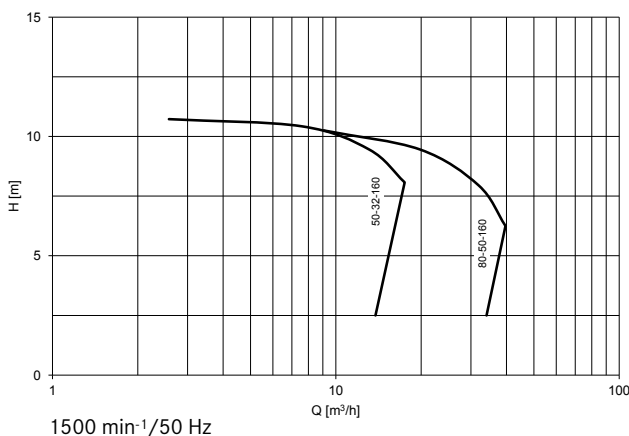
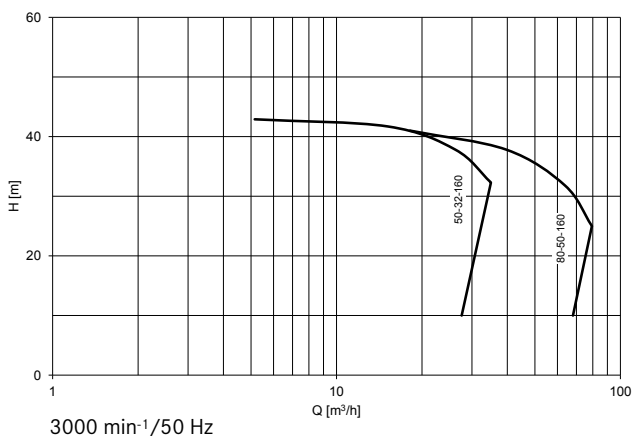
Directive Machines CE

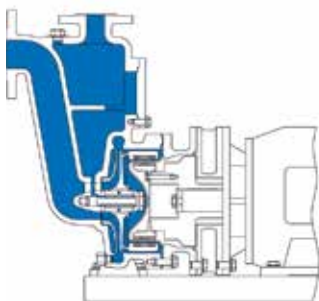
Directive ATEX CE

### Normes

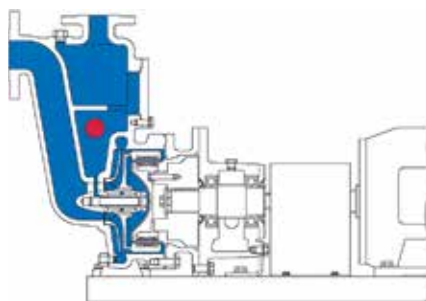
DIN EN ISO 5199

DIN EN ISO 15783





**MKP-S monobloc**  
avec chassis  
-100 °C à +250 °C



**MKP-S chaise palier avec chauffage (cartouche chauffante)**  
avec chassis  
-100 °C à +250 °C



**MKP-S avec chassis et moteur**  
monobloc (-100 °C à +250 °C), horizontale

# MKTP

## Pompe immergée à entraînement magnétique en acier inoxydable

La MKTP est idéale pour le déchargement de réservoirs sans sortie dans le fond. Le pompage de liquides corrosifs par la MKTP est absolument sûr, sans risque de fuite vers l'atmosphère. La pompe est disponible avec une longueur immergée jusqu'à 4 m. De plus, elle est disponible en version réchauffée.

### Caractéristiques techniques

Débit (min./max.)	0,25 à 250 m <sup>3</sup> /h
Hauteur de refoulement (min./max.)	3 à 100 m
Température (min./max.)	-20 °C à +175 °C
Viscosité cinématique	0,5 à 350 mm <sup>2</sup> /s
Matières solides	jusqu'à 30 % et grosseur de grain de 1 mm, en fonction du fluide refoulé*

### Directives

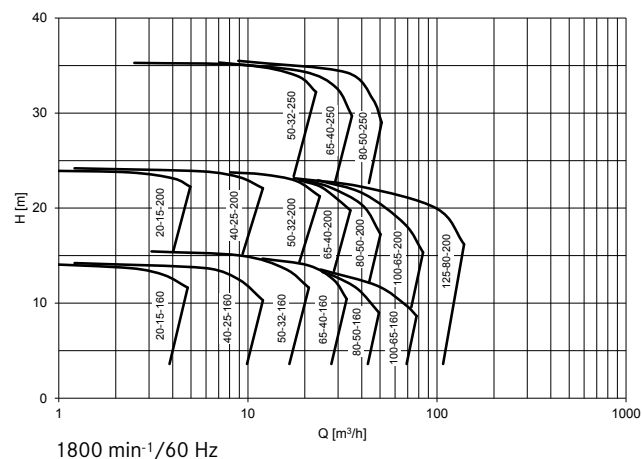
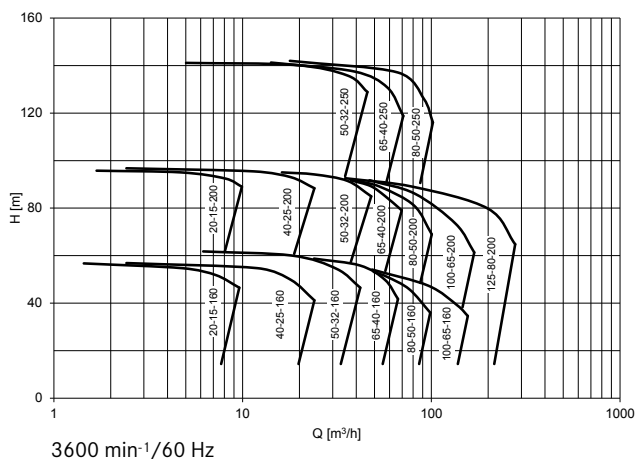
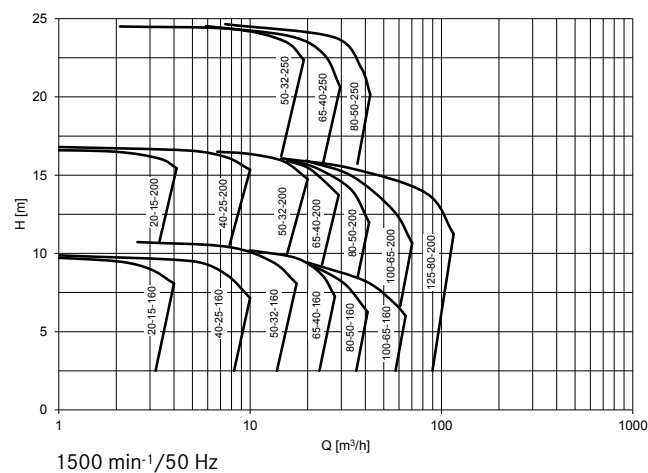
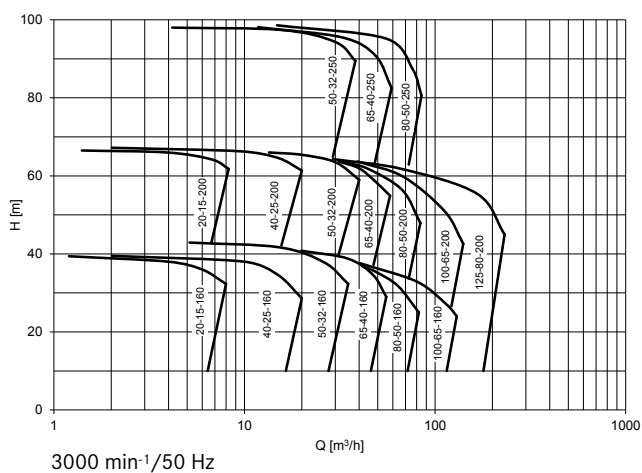
Directive Machines CE

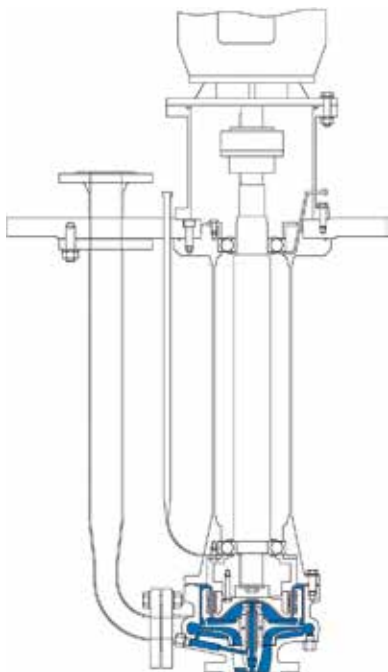
Directive ATEX CE

### Normes

DIN EN ISO 5199

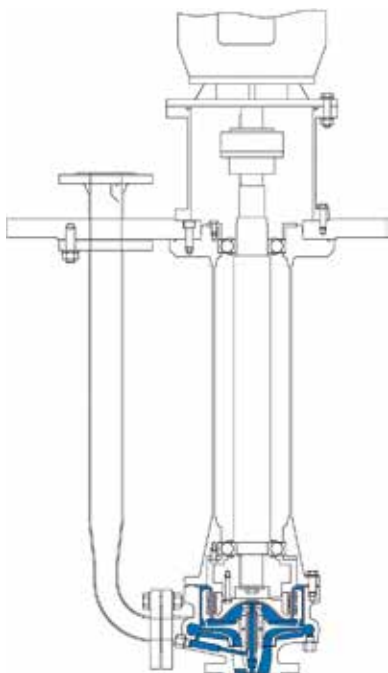
DIN EN ISO 15783





**MKTP avec paliers à roulement devant être relubrifiés**

chaise palier, verticale  
-20 °C à +175 °C



**MKTP avec paliers à roulement à graissage permanent**

chaise palier, verticale  
-20 °C à +175 °C



**MKTP avec moteur**

avec conduite de reflux rechauffé,  
chaise palier (-20 °C à +175 °C), verticale





# Applications variées – complexes – spéciales

Les pompes à entraînement magnétique CP en acier inoxydable satisfont les exigences de qualité les plus élevées et garantissent un processus de production fiable et très sûr. Elles peuvent être utilisées pour le pompage des liquides les plus variés dans diverses industries et processus. Surtout en ce qui concerne les substances sensibles ou dangereuses, les pompes à entraînement magnétique CP offrent des avantages uniques sur le marché.

---

## Industries

- Chimique: chimie de base et chimie fine (agrochimie, chimie de spécialité)
- Pharmaceutique
- Pétrochimique
- Biotechnologique
- Alimentaire et des boissons

---

## Process

Les pompes à entraînement magnétique sont conçues pour les processus les plus divers. Entre autres, en font partie :

- Électrolyse Chlore-Alcali
- Désulfuration
- Cristallisation
- Froid / Chaud industriel
- Transfert / dépotage
- Process Stériles
- Stockage matières premières

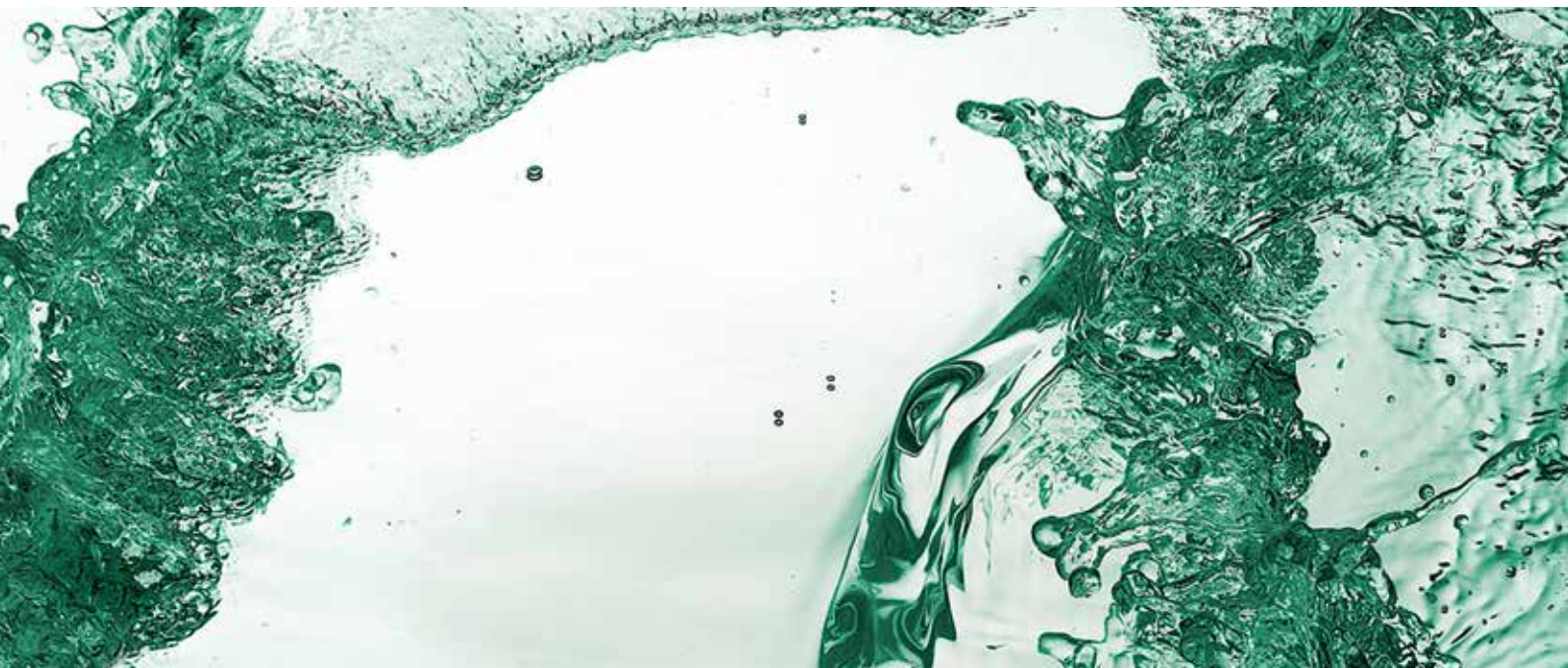
---

## Liquides

Les pompes à entraînement magnétique CP sont capables de pomper des acides, bases, solvants, liquides réchauffés, cristallisants et refroidis ainsi que des liquides contenant des particules solides. Par exemple :

- Acides faibles (Sulfurique, phosphorique, oléum...)
- Acides nitriques et dérivés nitrés
- Bases fortes (Soudes 50 %, potasse...)
- Fluides contenant H<sub>2</sub>S
- Huiles thermiques
- Hydrocarbures aromatiques (Benzène, Toluène...)
- Péroxyde d'hydrogène
- Phénols
- Solvants
- Soufre, TDI-MDI

Notre personnel de vente se fait un plaisir de vous conseiller personnellement selon vos besoins, votre secteur industriel, vos process et liquides.



# Options complètes – individuelles – combinables

---

## Corps

### Matériaux

- Acier inoxydable 1.4581 (316)\*
- Acier inoxydables (par ex. 1.4306, Uranus® B6)\*
- Alliages duplex (par ex. 1.4517)
- Alliages à base de nickel (par ex. Hastelloy® C4, C22)\*
- Nickel (par ex. 2.4170)
- Titane (par ex. qualités 2, 7)
- Revêtement céramique (Al2O3)

### Pression nominale

- PN 16
- PN 25

### Avec chauffage

### Avec bague d'usure

### Brides de tuyau de rallongement

- EN 1092-1
- Percées selon ANSI ASME B 16.5

### Autres raccords

- Raccord de vidange du corps (avec ou sans bride)
- Raccord de rinçage externe pour la lubrification des paliers et/ou dans la zone magnétique
- Raccord de manomètre sur le corps
- Raccord de surveillance de lanterne
- Raccord à brides pour le chauffage\*\*
- Raccord de vidange du chauffage (avec ou sans bride)\*\*
- Autres raccords sur le corps selon les exigences du client

### Matériaux d'étanchéité

- PTFE
- Graphite pure
- Sigma 511®/NT-CHEM-beige®

### Matériaux d'étanchéité du bouchon

- PTFE
- Nickel avec revêtement argent



---

## Palier

### Matériaux

- SSiC (carbure de silicium fritté)
- SSiC avec graphite
- SSiC avec revêtement semblable au diamant (ADLC)
- SSiC avec FuturaSafe®
- WoC (carbure de tungstène) à base de nickel
- WoC à base de nickel avec revêtement semblable au diamant (ADLC)



---

\* également disponible pour corps avec chauffage

\*\* uniquement disponible pour corps avec chauffage



---

### Enveloppe de confinement

---

#### Avec Isolation

#### Avec briseur de Vortex

#### Matériaux

- Acier inoxydable
- Hastelloy® C
- Titane (réduit les courants de Foucault)
- Matière plastique haute performance (sans courants de Foucault)
- Céramique de zircon (sans courants de Foucault)

#### Revêtement

- Céramique (Al<sub>2</sub>O<sub>3</sub>)



---

### Protection de la pompe

---

#### Surveillance de la température de l'enveloppe de confinement

#### Sonde de température Pt100

#### Détecteur de charge du moteur

#### Étanchéité secondaire



---

### Montage

---

#### Types

- Socle commun
- Console
- Support
- Support central
- Socle de pompe
- Horizontal/vertical
- En ligne

#### Matériaux

- Acier
- Acier inoxydable

#### Béquilles

#### Pieds montés sur ressort

#### Égouttoir

#### Pattes de mise à la terre



---

### Chaise palier

---

#### Lubrification

- Lubrifié à l'huile
- Lubrifié à la graisse

#### Options de lubrification à l'huile

- Étanchéité hermétique (MagTecta OM™)
- Régulateur du niveau d'huile

#### Accouplement

#### Protection d'accouplement

- Acier
- Laiton



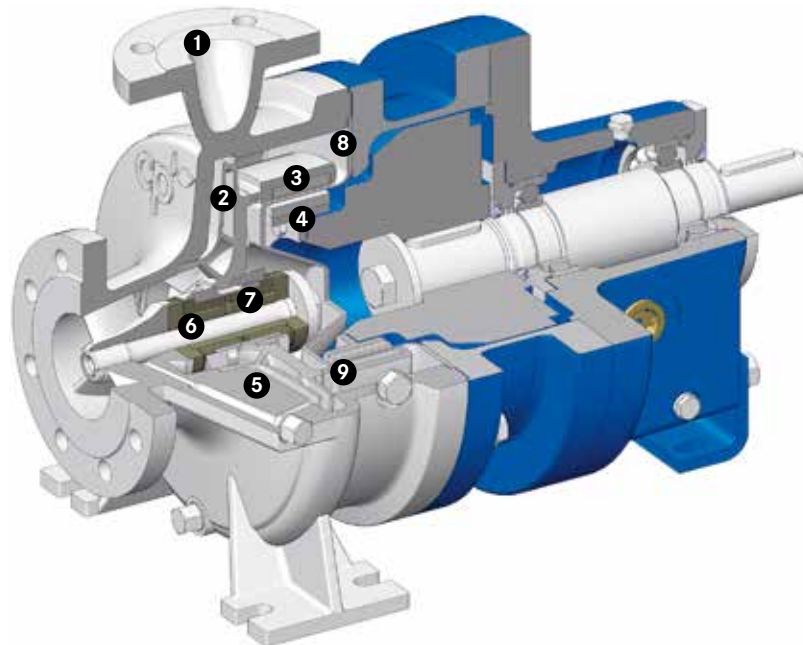
Les options diffèrent en fonction du modèle de pompe.

Notre personnel de vente se fait un plaisir de vous en conseiller en détail.

## Vues en coupe

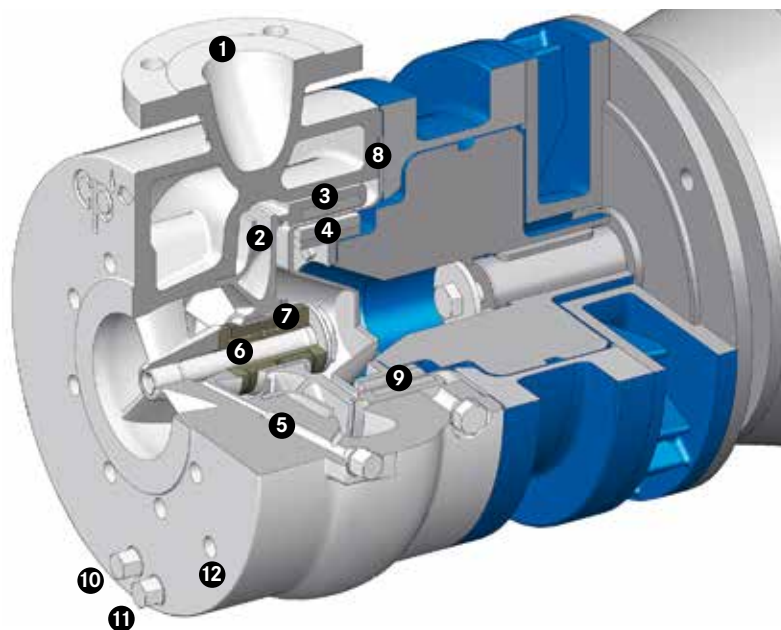
### MKP chaise palier sans chauffage

Chaise palier (-100 °C à +250 °C), horizontale



### MKP monobloc avec chauffage

Monobloc (-100 °C à +250 °C), horizontale



- |  |  |
|--|--|
| 1 Corps de pompe   | 7 Palier lisse   |
| 2 Roue centrifuge  | 8 Capot d'entrefer fermé hermétiquement                              |
| 3 Rotor magnétique intérieur (côté produit)                              | 9 Thermocouple sur capot d'entrefer                                  |
| 4 Rotor magnétique extérieur (côté atmosphère)                           | 10 Raccordement de la vidange du corps de pompe (liquide de pompage) |
| 5 Lubrification du palier interne ou raccord de lubrification externe    | 11 Raccordement de la vidange du chauffage                           |
| 6 Fixation de la roue centrifuge au moyen d'une seule douille de serrage | 12 Raccord pour liquide de refroidissement ou de réchauffage         |



# CP Pump Systems

## Notre gamme de produits

### Service client

Nous offrons la meilleure qualité, une expérience de longue date et des conseils personnalisés. Nos pompes créées sur mesure répondent à vos différents besoins.

Les clients de CP profitent de prestations de service complètes : pièces de rechange d'origine disponibles très rapidement, documentations techniques. Le service client travaille de façon compétente et efficace, le service de réparation de façon dynamique et flexible. Toutes ces prestations garantissent un fonctionnement parfait des pompes. Grâce à un réseau présent dans plus de 70 pays, nous conseillons et servons nos clients directement sur place.

### Conseils concernant l'efficacité énergétique

Comme chasseur de tendances dans le domaine de l'efficacité énergétique, CP dispose d'une vaste gamme de prestations de service : conseil complet, analyse détaillé du système. Notre but est de soutenir nos clients activement pour que ceux-ci puissent optimiser la consommation d'énergie de leurs systèmes, limitant ainsi les coûts à long terme.

Aujourd'hui, grâce à notre expérience de longue date, nous sommes aux côtés des clients des secteurs privés et publics pour leur apporter conseil et soutien. Parmi eux, il y a des propriétaires et exploitants d'installations de traitement de liquides dans l'industrie chimique, pharmaceutique et beaucoup d'autres secteurs industriels.

Êtes-vous intéressé ? Avez-vous des questions ? Nous vous informerons volontier sur les différentes possibilités lors d'un entretien personnel.

#### Pompes centrifuges à entraînement magnétique en acier inoxydable

##### MKP

Pompe normalisée chimie à entraînement magnétique

##### MKP-S

Pompe chimie auto-amorçante à entraînement magnétique

##### MKTP

Pompe verticale immergée normalisée chimie à entraînement magnétique

##### MKP-ANSI

Pompe normalisée ANSI à entraînement magnétique

##### MKPP

Pompe "Low Flow" à roue périphérique In-Line à entraînement magnétique

##### SZMK

Pompe circulateur In-Line à entraînement magnétique

#### Pompe biotech à entraînement magnétique en acier inoxydable

##### MKP-Bio

Pompe centrifuge à entraînement magnétique pour le génie des procédés stériles

#### Pompes centrifuges à entraînement magnétique revêtues PFA

##### MKPL

Pompe normalisée chimie à entraînement magnétique

##### MKPL-S

Pompe chimie auto-amorçante à entraînement magnétique

#### Pompes centrifuges à entraînement magnétique entièrement en plastique PTFE

##### MSKP

Pompe chimie à entraînement magnétique

##### MSKPP

Pompe à roue périphérique normalisée chimie à entraînement magnétique

##### MSKS

Pompe à canal latéral chimie auto-amorçante à entraînement magnétique

#### Pompes centrifuges en acier inoxydable avec garnitures mécaniques

##### ZMP

Pompe 3 en 1 : broyer, mélanger et refouler avec garniture mécanique

#### Pompe centrifuge revêtue PFA avec garniture mécanique double

##### EB

Pompe normalisée chimie avec garniture mécanique double

#### Pompe centrifuge revêtue céramique avec garniture mécanique double

##### ET

Pompe normalisée chimie avec garniture mécanique double





## Efficacité énergétique dans l'industrie durable – responsable – écologique

En ce qui concerne la durabilité et l'efficacité énergétique, les exigences industrielles augmentent. Les pompes constituent un produit clé : environ deux tiers de l'énergie industrielle sont consommés par des moteurs. Puisque les systèmes de pompe représentent environ un quart de cette consommation, elles présentent un potentiel d'économie énorme relatif à l'énergie et aux coûts. En 1999 déjà, CP a identifié ce potentiel, a réagi en conséquence et pour cette raison joue un rôle pionnier concernant les systèmes de pompe économes en énergie.

Pendants les dernières années, nous avons continuellement optimisé de nombreux systèmes de pompes du point de vue hydraulique. Ce faisant, il était possible d'augmenter leurs efficacités jusqu'à 30 pourcent. En même temps, la sécurité des pompes, un aspect d'importance absolue dès la fondation de l'entreprise en 1948, a été augmentée.

À l'échelle mondiale, nous nous engageons en faveur d'une production durable dans l'industrie : avec des systèmes efficaces en énergie et avec des connaissances solides dans tous les champs et phases d'une installation de pompe industrielle - de la planification au contrôle de la qualité en passant par le fonctionnement. Notre clientèle profite des solutions complètes et taillées sur mesure, limitant les coûts et les émissions CO<sub>2</sub> à long terme.

"Cleaner pumps, cleaner planet" : Nous sommes convaincus que la recherche, la pensée et l'action durables se révèlent payants pour tous les partenaires à tout moment.





## Améliorer l'efficacité énergétique des systèmes de pompage aide à lutter contre le dérèglement climatique.

**Siège principal**  
**CP Pumpen AG**  
Suisse, Zofingue



**Sociétés de distribution**

**CP Pumpen GmbH**  
Allemagne, Mannheim

**CP Pompes SAS**  
France, Strasbourg

**CP Pumps Inc.**  
États-Unis, Birmingham (AL)

**CP Pumps Thailand**  
Thaïlande, Bangkok

**CP Pump Limited 씨피 펌프 유한회사**  
République de Corée, Séoul

Vous pouvez également trouver votre partenaire commercial CP local à l'adresse [www.cp-pumps.com](http://www.cp-pumps.com).  
Vous pouvez également contacter directement CP:  
+41 62 746 85 85 / [info@cp-pumps.com](mailto:info@cp-pumps.com).

