

Pompe centrifuge à entraînement magnétique pour les procédés stériles efficace – hygiénique – conforme à EHEDG



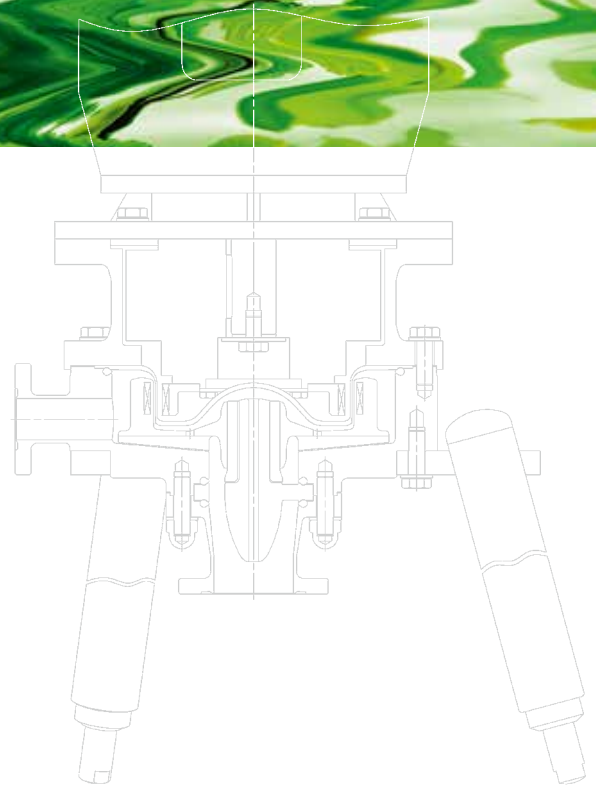
MKP-Bio

Pompe biotech à entraînement magnétique en acier inoxydable

Conforme à EHEDG

Développée en conformité avec :
DIN EN 12462, DIN EN ISO 5199 et 15783

Satisfait les :
Directive Machines CE
Directive ATEX CE



Test de nettoyabilité EHEDG

Pour une pompe centrifuge à entraînement magnétique
Test: N° 10/11.98 société CP Pumpen AG, Zofingue, Suisse

Lehrstuhl für Verfahrenstechnik disperser Systeme (VDS ; Chaire sur la technique de procédés relative au systèmes dispersés)

Test de stérilisabilité EHEDG

Pour une pompe centrifuge à entraînement magnétique
Test: N° 10/11.98 société CP Pumpen AG, Zofingue, Suisse

Lehrstuhl für Verfahrenstechnik disperser Systeme (VDS ; Chaire sur la technique de procédés relative au systèmes dispersés)



Roue centrifuge semi-ouverte de la pompe normalisée biotech à entraînement magnétique pour les procédés stériles en acier inoxydable



CP Pump Systems

Pompe normalisée biotech à entraînement magnétique pour les procédés stériles en acier inoxydable

Notre entreprise

CP est une entreprise traditionnelle Suisse avec une grande force d'innovation. Depuis 1948, nous développons et fabriquons des produits high-tech de haute qualité et fournissons des prestations de service pour une clientèle internationale ayant des exigences très élevées.

Nous produisons des pompes centrifuges fiables et innovantes pour les industries suivantes : Chimie, pharmacie, pétrochimie, biotechnologie, alimentation et boissons. CP est représenté dans plus de 70 pays grâce à son réseau et offre des conseils excellents. Cette proximité garantit aux clients du monde entier un service efficace directement sur place.

En particulier, nous attachons beaucoup d'importance à des produits et des prestations de service économes en énergie. Chez nous, les solutions écologiques comprennent toujours la sécurité maximale et des réflexions économiques. En tant que pionnier dans ce domaine, nous conseillons et accompagnons des clients avec des objectifs divers - tout au long de la chaîne de création de valeur.

La gestion de la qualité CP est certifiée selon ISO 9001:2015.

Efficacité énergétique dans l'industrie

En ce qui concerne la durabilité et l'efficacité énergétique, les exigences industrielles augmentent. Les pompes constituent un produit clé parce qu'elles présentent un potentiel d'économie énorme relatif à l'énergie et aux coûts. En 1999 déjà, CP a identifié ce potentiel, a réagi et pour cette raison joue un rôle pionnier concernant les systèmes de pompe économes en énergie.

Durant les dernières années, nous avons continûment optimisé de nombreux systèmes de pompe du point de vue hydraulique. Ce faisant, il était possible d'augmenter leur efficacité jusqu'à 30 pourcent. En parallèle, la sécurité des pompes, un aspect d'importance absolue depuis la fondation de l'entreprise en 1948, a été augmentée.

À l'échelle mondiale, nous nous engageons en faveur d'une production durable dans l'industrie. Notre clientèle profite des solutions complètes, limitant les coûts et les émissions CO₂ à long terme. Cleaner pumps, cleaner planet : Nous sommes convaincus que la recherche, la pensée et l'action durables se révèlent payants pour tous les partenaires à tout moment.

Pompe normalisée biotech à entraînement magnétique pour les procédés stériles en acier inoxydable

La pompe à entraînement magnétique sans joint MKP-Bio a été construite spécialement pour le pompage de fluides stériles dans l'industrie pharmaceutique et biotechnologique ainsi qu'alimentaire. Elle a été développée selon les recommandations EHEDG, les critères de conception pour les machines hygiéniques de l'European Hygienic Engineering & Design Group. De plus, la MKP-Bio satisfait complètement la norme DIN EN 12462 et les standards d'hygiène 3-A.

Parce que la MKP-Bio n'a pas de joint dynamique, la pénétration de microorganismes est impossible. Le couple est transmis par un entraînement magnétique réalisé selon le principe de l'entraînement magnétique inversé. Il en résulte une absence de porte palier. Le palier central en une seule pièce de la roue centrifuge est donc toujours parfaitement lubrifié et refroidi par le liquide pompé. Cela entraîne des propriétés de marche excellentes de la MKP-Bio.

La roue centrifuge de la pompe tourne autour d'un axe fixe selon le principe centrifuge, sans porte-à-faux. L'ensemble est équilibré hydrauliquement de façon optimale limitant les forces qui agissent sur le palier ce qui augmente la fiabilité de fonctionnement de la pompe.

La MKP-Bio est de ce fait très compacte et sans cul-de-sac. L'intérieur de la pompe se compose d'un nombre réduit d'éléments robustes. Pour la validation, la roue centrifuge peut être enlevée facilement sans outil. Grâce au montage vertical, la MKP-Bio peut être vidée complètement par la tubulure d'aspiration sans raccords supplémentaires de lubrification, de vidange ou de purge. Les raccords présents de la pompe peuvent être utilisés pour CIP et SIP. La rugosité des surfaces en contact avec le liquide est au minimum $RA \leq 0,4$, les bords intérieurs sont en R 3 et les surfaces horizontales ont une pente de 3° minimum. Tous les matériaux en contact avec le fluide sont certifiés selon FDA.

MKP-Bio

Pompe biotech à entraînement magnétique en acier inoxydable

Caractéristiques techniques

Débit (min./max.)	0,5 à 60 m ³ /h
Hauteur de refoulement (min./max.)	5 à 80 m
Température (min./max.)	-20 °C à +150 °C
Viscosité cinématique	0,5 à 350 mm ² /s
Matières solides	après clarification technique

Directives

Directive Machines CE

Directive ATEX CE

Normes d'hygiène 3-A

EHEDG

FDA 21 CFR §177

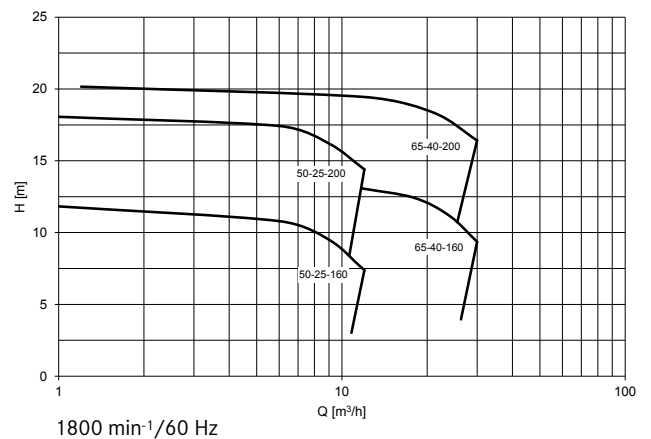
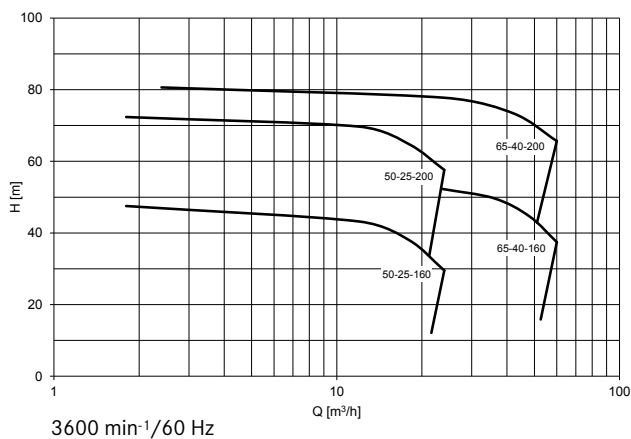
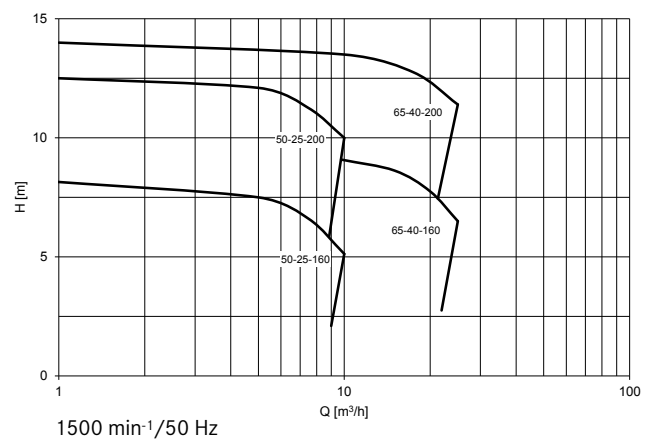
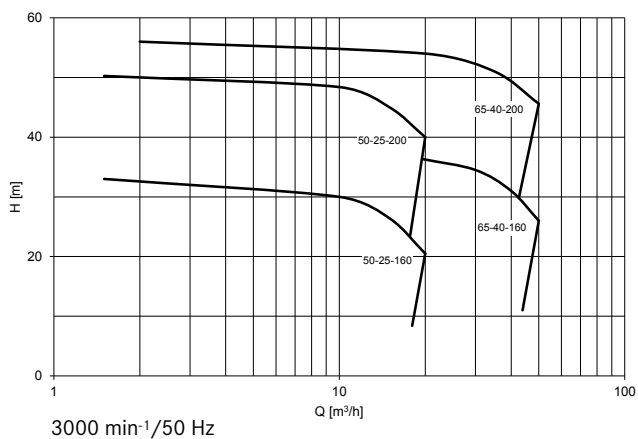
USP Class VI

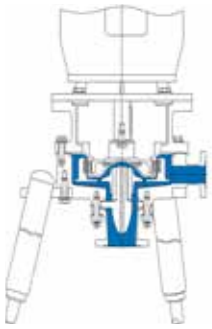
Normes

DIN EN 12462

DIN EN ISO 5199

DIN EN ISO 15783





MKP-Bio monobloc
avec trépied
-20 °C à +150 °C



MKP-Bio avec trépied et moteur
monobloc (-20 °C à +150 °C), verticale

Options complètes – individuelles – combinables

Corps

Matériaux

- Acier inoxydable 1.4404/1.4435 (316)
- Acier inoxydables (par ex. 1.4306, Uranus® B6)
- Alliages à base de nickel (par ex. Hastelloy® C4, C22)

Pression nominale

- PN 16

Brides de tuyau de rallongement

- DIN 11864
- DIN 11850
- EN 1092-1
- SÜDMO
- NEUMO
- BBS
- ASME BPE (Tri-Clamp)

Autres raccords

- Raccord de surveillance de lanterne

Matériaux d'étanchéité

- EPDM
- FEP/FKM
- Kalrez®



Palier

- SiC (carbure de silicium fritté) avec revêtement de carbone sous forme de diamant amorphe (ADLC)
- WcC (carbure de tungstène) à liant nickel avec revêtement de carbone sous forme de diamant amorphe (ADLC)
- Roulements en céramique Si_3N_4 (nitrure de silicium)





Enveloppe de confinement

Matériaux

- Hastelloy® C-4
- Hastelloy® C-22



Protection de la pompe

Thermocouple sur capot d'entrefer

Détecteur de charge du moteur



Montage

Types

- Trépied avec ressort, amortissement et surface de pied sphérique
- Console d'angle
- Vertical

Matériaux

- Acier inoxydable

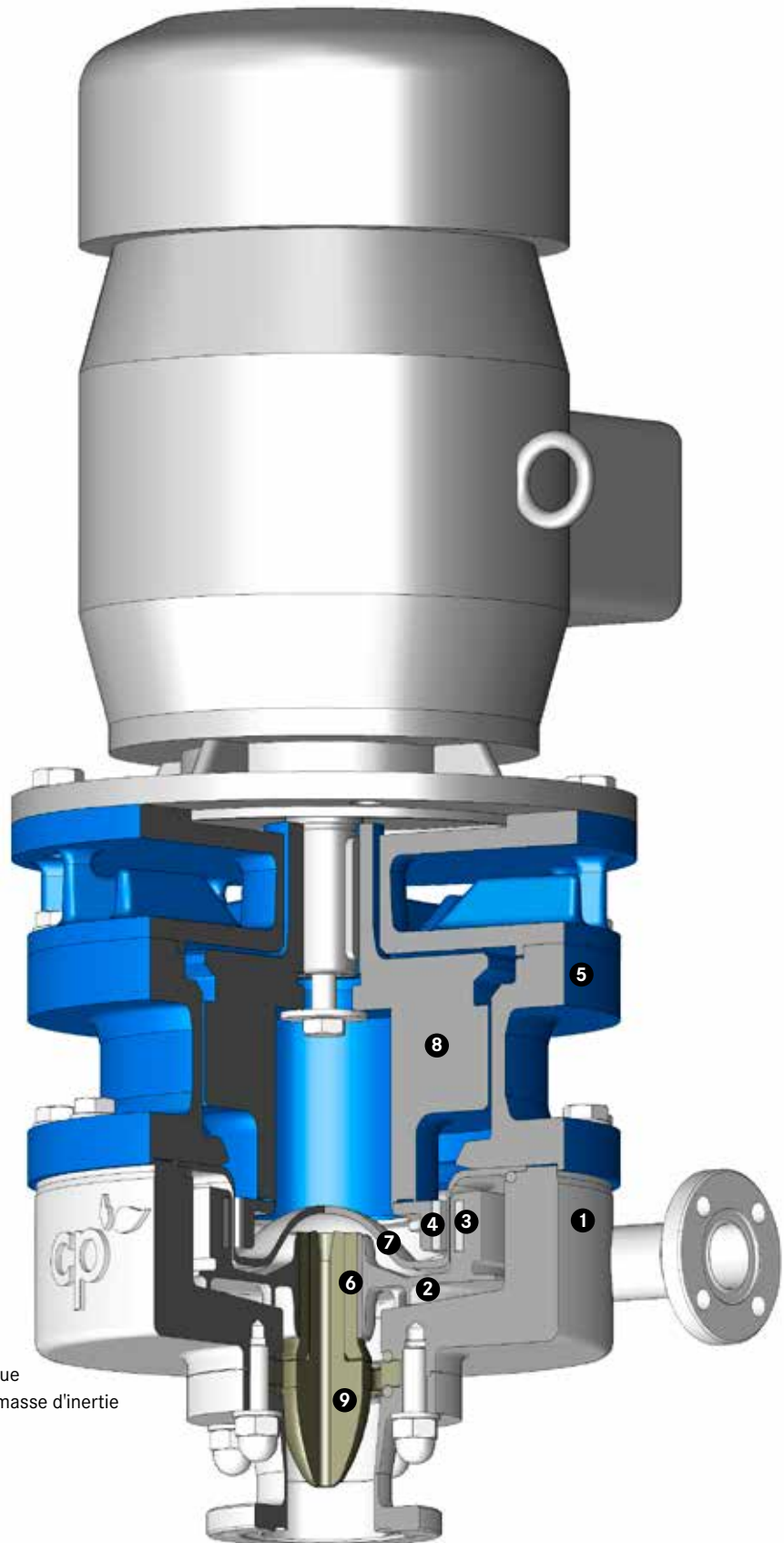
Béquilles



Vue en coupe

MKP-Bio

monobloc (-20 °C à +150 °C), verticale



- 1 Corps
- 2 Roue centrifuge
- 3 Aimant mené (côté fluide) solidaire de la roue
- 4 Aimant menant (côté moteur) fixé sur une masse d'inertie
- 5 Lanterne
- 6 Palier lisse
- 7 Capot d'entrefer fermé hermétiquement
- 8 Masse d'inertie
- 9 Moyeu



Corps avec trépied de la pompe à entraînement magnétique MKP-Bio

Applications variées – complexes – spéciales

La pompe centrifuge à entraînement magnétique CP pour les procédés stériles satisfait les exigences de qualité les plus élevées et garantit un processus de production fiable et très sûr. Elle peut être utilisée pour le pompage des liquides les plus différents dans diverses industries et processus. Surtout en ce qui concerne les substances à forte valeur ajoutée, la pompe à entraînement magnétique CP MKP-Bio présente des avantages uniques sur le marché.

Industries

- Chimique: chimie de base et chimie fine (agrochimie, chimie de spécialité)
- Pharmaceutique
- Biotechnologique
- Alimentaire et des boissons

Process

La pompe centrifuge à entraînement magnétique CP pour les procédés stériles est conçue pour les processus les plus divers. Entre autres, en font partie :

- Processus aseptiques de carbonisation
- Processus de filtration de boissons
- Installations de culture de levure pure
- Processus de remplissage aseptique à froid
- Processus de circuit de nettoyage (CIP)
- Processus stériles et/ou sanitisés (SIP)
- Installations de lavage, traitement et teinture de textiles
- Processus thermiques de désinfection

Liquides

La pompe centrifuge à entraînement magnétique CP pour les procédés stériles est capable de pomper des acides, bases, solvants ainsi que d'autres liquides précieux.

Par exemple :

- Composés aliphatiques
- Alcools
- Liquides CIP
- Solvants
- Solution nutritive concentrée
- Soude
- 2-phényléthylamines
- Isopropanol (IPA)
- Toluène

Notre personnel de vente se fait un plaisir de vous conseiller personnellement selon vos besoins, votre secteur industriel, vos process et liquides.



CP Pump Systems

Notre gamme de produits

Service client

Nous vous offrons la meilleure qualité, une expérience de longue date et des conseils personnalisés auprès d'un interlocuteur unique. Nos pompes créées sur mesure répondent à vos différents besoins.

Les clients de CP profitent de prestations de service complètes : pièces de rechange d'origine disponibles très rapidement, documentations techniques complètement disponibles. Le service client travaille de façon compétente et efficace, le service de réparation de façon dynamique et flexible. Toutes ces prestations garantissent un fonctionnement parfait des pompes. Grâce à un réseau présent dans plus de 70 pays, nous conseillons et servons nos clients directement sur place.

Conseils concernant l'efficacité énergétique

Comme chasseur de tendances dans le domaine de l'efficacité énergétique, CP dispose d'une vaste gamme de prestations de service : conseil complet, analyse détaillée du système et planification minutieuse. Notre but est de soutenir nos clients activement pour que ceux-ci puissent optimiser la consommation d'énergie de leurs systèmes, limitant ainsi les coûts à long terme.

Aujourd'hui, grâce à notre expérience de longue date, nous sommes aux côtés des clients des secteurs privé et public pour leur apporter conseil et soutien. Parmi eux, il y a des propriétaires et exploitants d'installations de traitement de liquides dans l'industrie chimique, pharmaceutique et beaucoup d'autres secteurs industriels.

Êtes-vous intéressé ? Avez-vous des questions ? Nous vous informerons volontiers sur les différentes possibilités lors d'un entretien personnel.

Pompes centrifuges à entraînement magnétique en acier inoxydable

MKP

Pompe normalisée chimie à entraînement magnétique

MKP-S

Pompe chimie auto-amorçante à entraînement magnétique

MKTP

Pompe verticale immergée normalisée chimie à entraînement magnétique

MKP-ANSI

Pompe normalisée ANSI à entraînement magnétique

MKPP

Pompe "Low Flow" à roue périphérique In-Line à entraînement magnétique

SZMK

Pompe circulateur In-Line à entraînement magnétique

Pompe biotech à entraînement magnétique en acier inoxydable

MKP-Bio

Pompe centrifuge à entraînement magnétique pour le génie des procédés stériles

Pompes centrifuges à entraînement magnétique revêtues PFA

MKPL

Pompe normalisée chimie à entraînement magnétique

MKPL-S

Pompe chimie auto-amorçante à entraînement magnétique

Pompes centrifuges à entraînement magnétique entièrement en plastique PTFE

MSKP

Pompe chimie à entraînement magnétique

MSKPP

Pompe à roue périphérique normalisée chimie à entraînement magnétique

MSKS

Pompe à canal latéral chimie auto-amorçante à entraînement magnétique

Pompes centrifuges en acier inoxydable avec garnitures mécaniques

ZMP

Pompe 3 en 1 : broyer, mélanger et refouler avec garniture mécanique

Pompe centrifuge revêtue PFA avec garniture mécanique double

EB

Pompe normalisée chimie avec garniture mécanique double

Pompe centrifuge revêtue céramique avec garniture mécanique double

ET

Pompe normalisée chimie avec garniture mécanique double



Améliorer l'efficacité énergétique des systèmes de pompage aide à lutter contre le dérèglement climatique.

Siège principal
CP Pumpen AG
Suisse, Zofingue



Sociétés de distribution

CP Pumpen GmbH
Allemagne, Mannheim

CP Pompes SAS
France, Strasbourg

CP Pumps Inc.
États-Unis, Birmingham (AL)

CP Pumps Thailand
Thaïlande, Bangkok

CP Pump Limited 씨피 펌프 유한회사
République de Corée, Séoul

Vous pouvez également trouver votre partenaire commercial CP local à l'adresse www.cp-pumps.com.
Vous pouvez également contacter directement CP:
+41 62 746 85 85 / info@cp-pumps.com.

